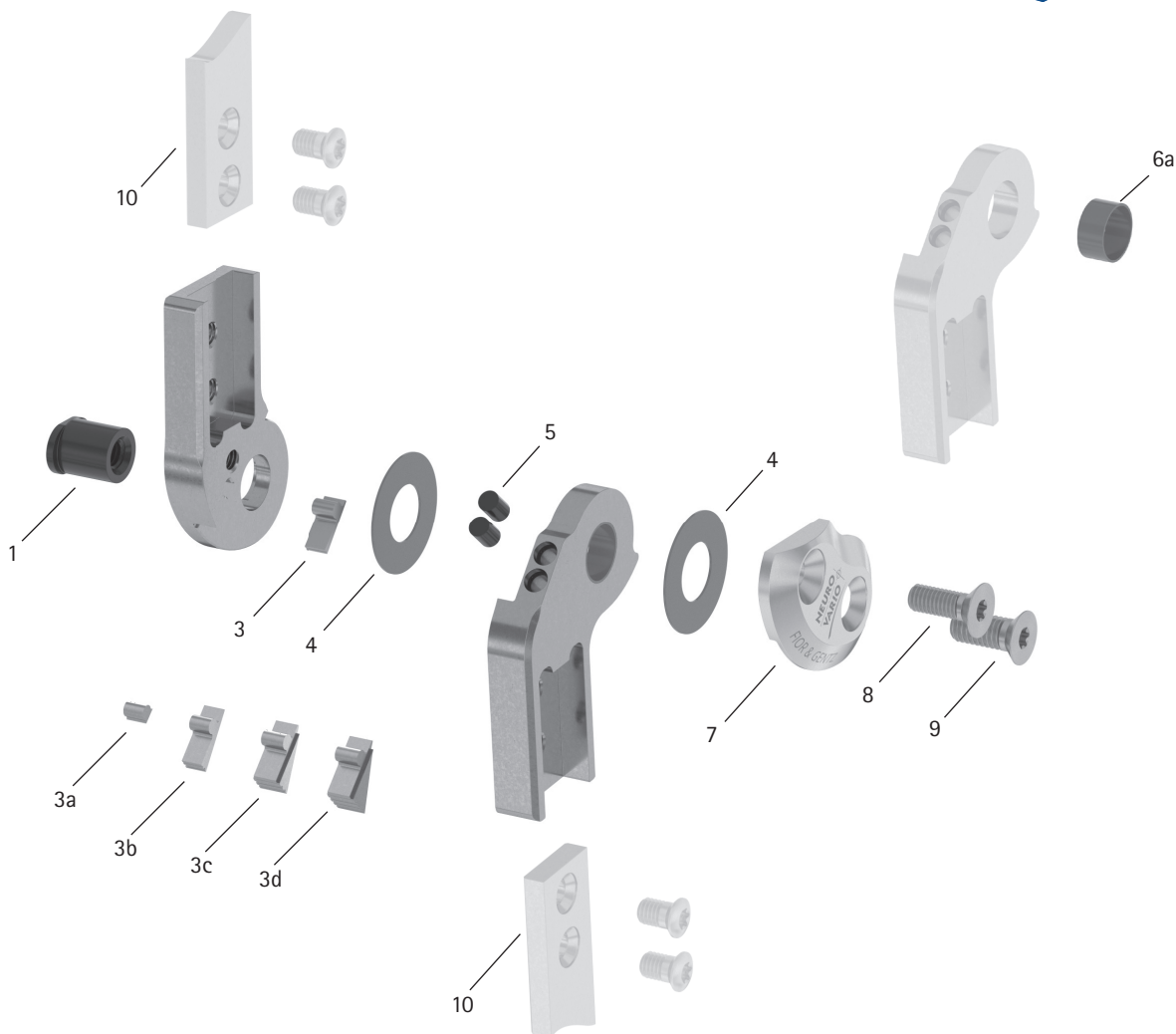


Patientenkommission/Konfigurations-ID _____



Pos.	12 mm	Bezeichnung	Mögliches Problem	Maßnahme	Überprüfung/ ggf. Austausch	Spätester Austausch nach
Systemgelenk						
1	SB8559-L0930	Splintbolzen	Verschleiß	austauschen	alle 6 Monate	36 Monaten
3a	SJ9021-E000	0° Extensionsanschlag	Verschleiß	austauschen	alle 6 Monate	-
3	SK9521-E005	5° Extensionsanschlag				
3b	SK9521-E010	10° Extensionsanschlag				
3c	SK9521-E020	20° Extensionsanschlag				
3d	SK9521-E030	30° Extensionsanschlag				
4	GS1609-040	Gleitscheibe, Ø = 16 mm	Verschleiß	austauschen	alle 6 Monate	18 Monaten
4	GS1609-045					
4	GS1609-050					
4	GS1609-055					
4	GS1609-060					
5	PN1000-L05/5	Extensionsanschlagdämpfer	Verschleiß	austauschen	alle 6 Monate	18 Monaten
6a	BP1009-L050	Gleitbuchse	Verschleiß	austauschen	alle 6 Monate	18 Monaten
7	SK0191-L/AL	Deckplatte, links lateral oder rechts medial, Aluminium	Verschleiß	austauschen	alle 6 Monate	36 Monaten
7	SK0191-R/AL	Deckplatte, links medial oder rechts lateral, Aluminium				
8	SC1404-L12	Senkschraube mit Innensechsrund	Verschleiß	austauschen	alle 6 Monate	36 Monaten
9	SC1405-L12	Senkschraube mit Innensechsrund (Achsschraube)			alle 6 Monate	36 Monaten
Systemanker und Systemschienen						
10	siehe Katalog	Systemanker und Systemschienen	Verschleiß oder Bruch	austauschen	alle 6 Monate	-

WP0071-DE-2021-12