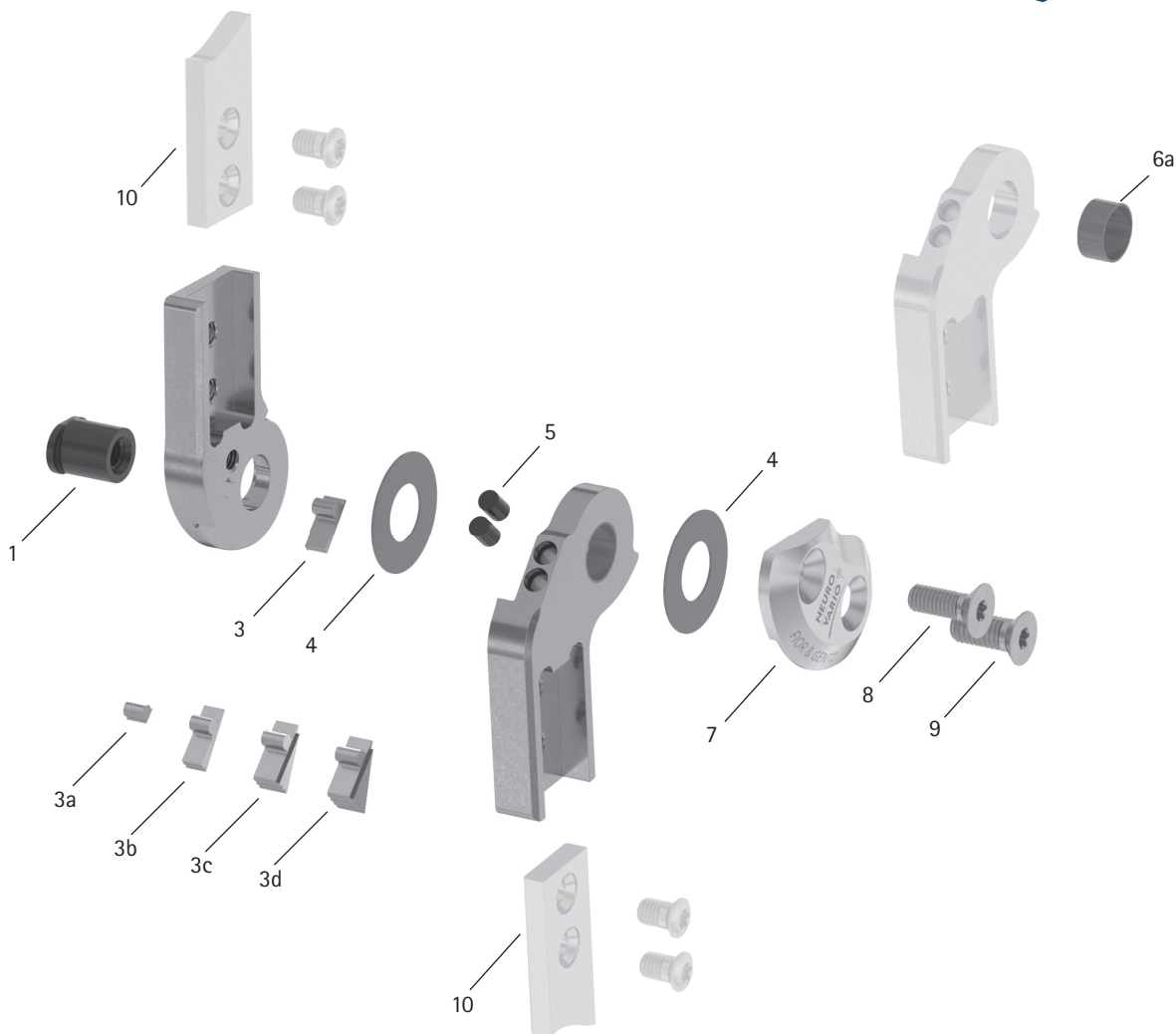


Patientenkommission/Konfigurations-ID _____



Pos.	14 mm	Bezeichnung	Mögliches Problem	Maßnahme	Überprüfung/ ggf. Austausch	Spätester Austausch nach
Systemgelenk						
1	SB9669-L0950	Splintbolzen	Verschleiß	austauschen	alle 6 Monate	36 Monaten
3a	SJ9022-E000	0° Extensionsanschlag	Verschleiß	austauschen	alle 6 Monate	-
3	SK9522-E005	5° Extensionsanschlag				
3b	SK9522-E010	10° Extensionsanschlag				
3c	SK9522-E020	20° Extensionsanschlag				
3d	SK9522-E030	30° Extensionsanschlag				
4	GS1910-040	Gleitscheibe, Ø = 19 mm	Verschleiß	austauschen	alle 6 Monate	18 Monaten
4	GS1910-045					
4	GS1910-050					
4	GS1910-055					
4	GS1910-060					
5	PN1000-L05/5	Extensionsanschlagdämpfer	Verschleiß	austauschen	alle 6 Monate	18 Monaten
6a	BP1110-L050	Gleitbuchse	Verschleiß	austauschen	alle 6 Monate	18 Monaten
7	SK0192-L/AL	Deckplatte, links lateral oder rechts medial, Aluminium	Verschleiß	austauschen	alle 6 Monate	36 Monaten
7	SK0192-R/AL	Deckplatte, links medial oder rechts lateral, Aluminium				
8	SC1405-L12	Senkschraube mit Innensechsrund	Verschleiß	austauschen	alle 6 Monate	36 Monaten
9	SC1405-L12	Senkschraube mit Innensechsrund (Achsschraube)			alle 6 Monate	36 Monaten
Systemfußbügel, Systemanker und Systemschienen						
10	siehe Katalog	Systemanker und Systemschienen	Verschleiß oder Bruch	austauschen	alle 6 Monate	-

WP0075-DE-2021-12