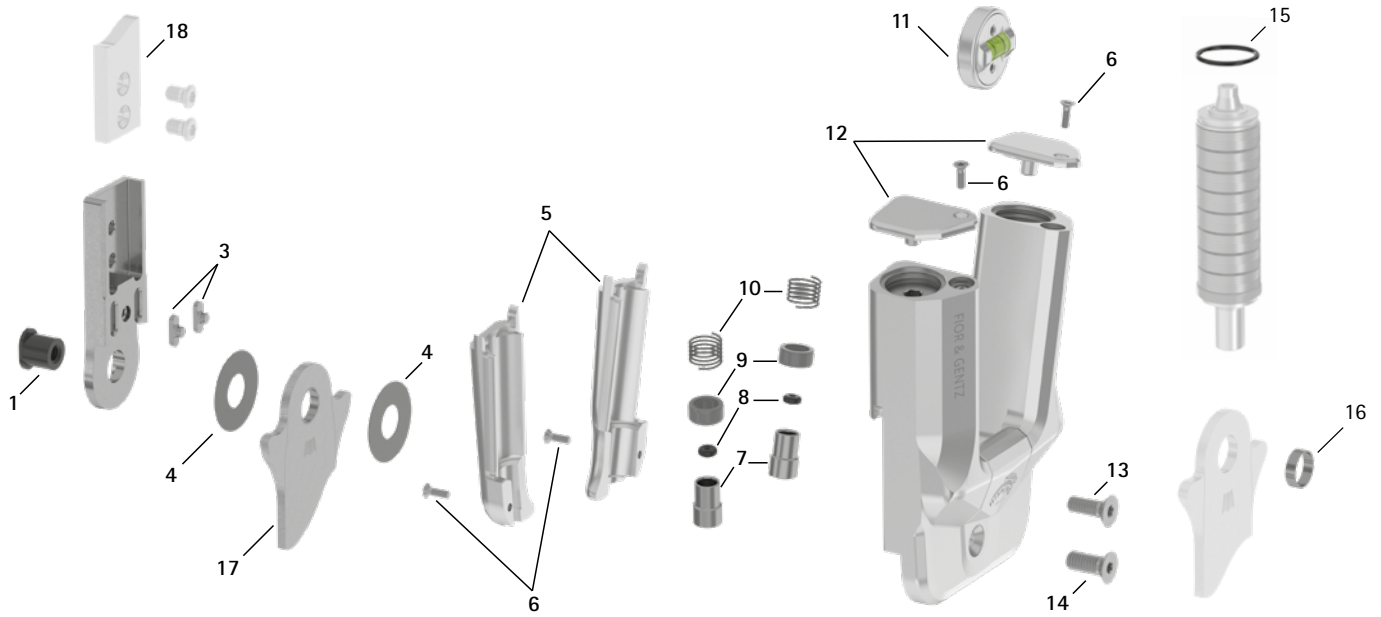


Commission des patients/ID de configuration _____



Pos.	20 mm	Désignation	Problème possible	Solution	Contrôle/ remplacement si nécessaire	Remplacement au plus tard
Articulation modulaire						
1	SB1069-L0960	boulon à goupille fendue	usure	remplacer	tous les 6 mois	36 mois
3	SF0395-02	clavette avec goupille	rupture	remplacer	tous les 6 mois	-
4	GS2611-040	rondelle de friction, Ø = 26 mm	usure	remplacer	tous les 6 mois	18 mois
4	GS2611-045					
4	GS2611-050					
4	GS2611-055					
4	GS2611-060					
6	SC1403-L08/1	vis à tête fraisée avec empreinte à denture multiple	usure	remplacer	tous les 6 mois	36 mois
7	SH0493-01	piston	usure	remplacer	tous les 6 mois	-
8	VE3771-012/26	amortisseur à joint torique	usure	remplacer	tous les 6 mois	18 mois
9	GS1108-500	douille de guidage	usure	remplacer	tous les 6 mois	18 mois
10	FE1027-01	ressort de pression	usure	remplacer	tous les 6 mois	18 mois
13	SC1405-L14	vis à tête fraisée avec empreinte à denture multiple	usure	remplacer	tous les 6 mois	36 mois
14	SC1406-L14	vis à tête fraisée avec empreinte à denture multiple (vis axiale)	usure	remplacer	tous les 6 mois	36 mois
5-14	SH7975-AL	ensemble fonctionnel	perte de fonctionnalité, usure	remplacer	tous les 6 mois	36 mois
Mécanismes de ressort						
15	VE3771-11/10	joint torique pour la fixation du mécanisme de ressort	usure	remplacer	tous les 6 mois	-
-	SH5805-15/18	mécanisme de ressort, bleu, normal, liberté de mouvement max. 15°.	usure	remplacer		
-	SH5805-15/25	mécanisme de ressort, vert, moyen, liberté de mouvement max. 15°.				
-	SH5805-10/40	mécanisme de ressort, blanc, fort, liberté de mouvement max. 10°	glissement des rondelles Belleville	réaligner les rondelles Belleville à l'aide d'une pince	tous les 6 mois	18 mois
-	SH5805-10/60	mécanisme de ressort, jaune, très fort, liberté de mouvement max. 10°	grincement du ressort de pression	graisser le ressort de pression avec la graisse pour articulation d'orthèse		
-	SH5805-05/99	mécanisme de ressort, rouge, ultra-fort, liberté de mouvement max. 5°				
Étriers de pied modulaires, ancrés modulaires et montants modulaires						
16	BR1211-L030	douille de guidage	usure	remplacer	tous les 6 mois	18 mois
17	voir catalogue	étrier de pied modulaire	usure ou rupture	remplacer	tous les 6 mois	48 mois
18	voir catalogue	ancres modulaires et montants modulaires	usure ou rupture	remplacer	tous les 6 mois	-

WP0069-FR-2022-06