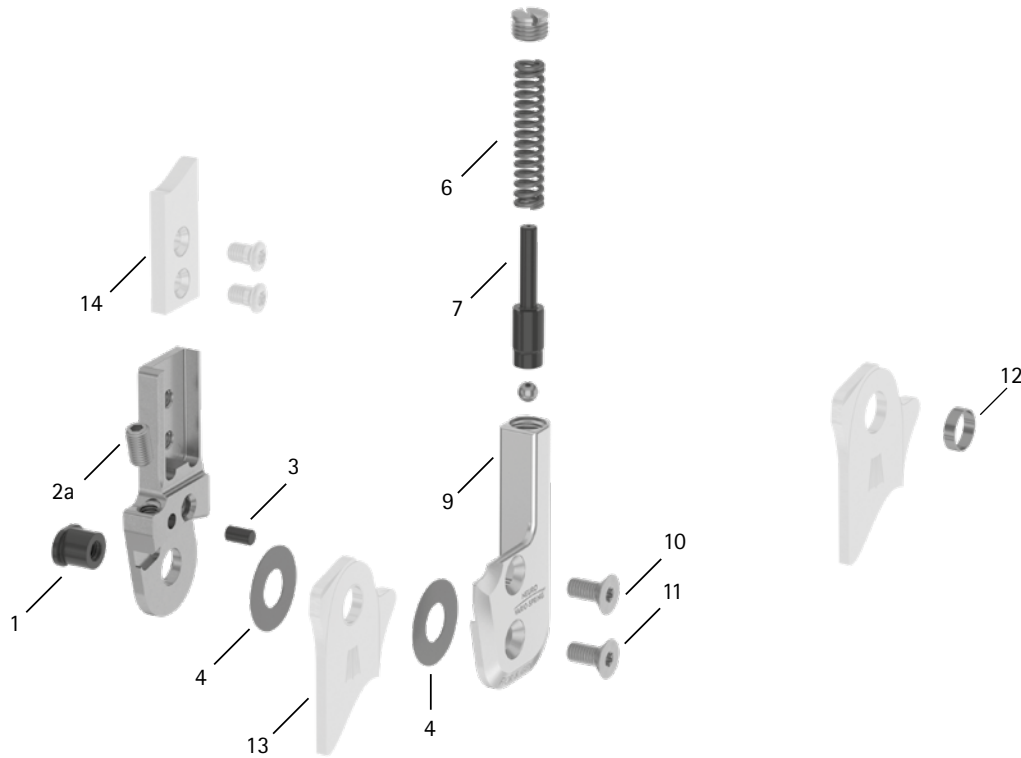


Commission des patients/ID de configuration _____



Pos.	20 mm	Désignation	Problème possible	Solution	Contrôle/ remplacement si nécessaire	Remplacement au plus tard
Articulation modulaire						
1	SB1069-L0810	boulon à goupille fendue	usure	remplacer	tous les 6 mois	36 mois
2a	SC9606-L10ST	vis de réglage	usure	remplacer	tous les 6 mois	-
3	GS4007	goupille de sécurité	usure	remplacer	tous les 6 mois	-
4	GS2611-040	rondelle de friction, Ø = 26 mm	usure	remplacer	tous les 6 mois	18 mois
4	GS2611-045					
4	GS2611-050					
4	GS2611-055					
4	GS2611-060					
6	FE2752-02	ressort de pression, doré	usure	remplacer	tous les 6 mois	18 mois
7	SF0345-81	boulon	usure	remplacer	tous les 6 mois	36 mois
9	SF0465-L/AL	plaque supérieure, latérale gauche ou médiale droite	usure	remplacer	tous les 6 mois	36 mois
9	SF0465-R/AL	plaque supérieure, médiale gauche ou latérale droite				
10	SC1405-L12	vis à tête fraisée avec empreinte à denture multiple	usure	remplacer	tous les 6 mois	36 mois
11	SC1406-L12	vis à tête fraisée avec empreinte à denture multiple (vis axiale)	usure	remplacer	tous les 6 mois	36 mois
Étriers de pied modulaires, ancrs modulaires et montants modulaires						
12	BR1211-L030	douille de guidage	usure	remplacer	tous les 6 mois	18 mois
13	voir catalogue	étrier de pied modulaire	usure ou rupture	remplacer	tous les 6 mois	48 mois
14	voir catalogue	ancres modulaires et montants modulaires	usure ou rupture	remplacer	tous les 6 mois	-

WP0018-FR-2022-06