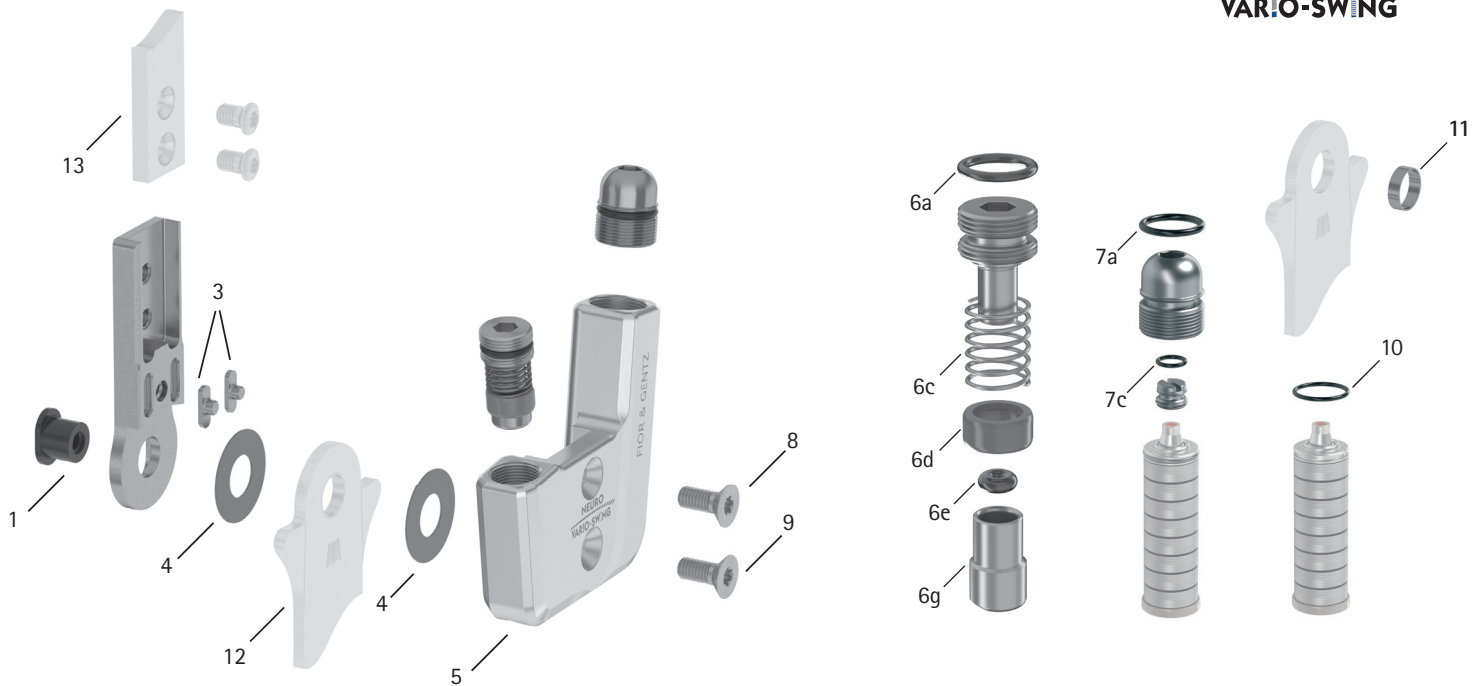


Patientenkommission/Konfigurations-ID _____



Pos.	10 mm	Bezeichnung	Mögliches Problem	Maßnahme	Überprüfung/ ggf. Austausch	Spätester Austausch nach
Systemgelenk						
1	SB6039-L0580	Splintbolzen	Verschleiß	austauschen	alle 6 Monate	36 Monaten
3	SF0390-01	Passfeder mit Stift	Bruch	austauschen	alle 6 Monate	36 Monaten
4	GS1206-040	Gleitscheibe, Ø = 12 mm	Verschleiß	austauschen	alle 6 Monate	18 Monaten
4	GS1206-045					
4	GS1206-050					
4	GS1206-055					
4	GS1206-060					
5	SH0460-L/AL	Deckplatte, links lat. oder rechts med.	Verschleiß	austauschen	alle 6 Monate	36 Monaten
5	SH0460-R/AL	Deckplatte, links med. oder rechts lat.				
6a	VE3771-04/10	O-Ring zur Sicherung der Aufbaueinstellschraube	Verschleiß	austauschen	alle 6 Monate	18 Monaten
6c	FE1615-01	Druckfeder	Verschleiß	austauschen	alle 6 Monate	18 Monaten
6d	GS0604-350	Gleitbuchse	Verschleiß	austauschen	alle 6 Monate	18 Monaten
6e	PN0003-L02	Anschlagdämpfer	Verschleiß	austauschen	alle 6 Monate	18 Monaten
6g	SH0490-01	Kolben	Verschleiß	austauschen	alle 6 Monate	-
7a	VE3771-06/11	O-Ring zur Sicherung der Aufbaueinstellschraube	Verschleiß	austauschen	alle 6 Monate	18 Monaten
7c	VE3771-03/10	O-Ring zur Sicherung der Bewegungslimitierungsschraube	Verschleiß	austauschen	alle 6 Monate	18 Monaten
8	SC1403-L08	Senkschraube mit Innensechsrund	Verschleiß	austauschen	alle 6 Monate	36 Monaten
9	SC1403-L08	Senkschraube mit Innensechsrund (Achsschraube)			alle 6 Monate	36 Monaten
Federeinheiten						
10	VE3771-045/10	O-Ring zur Fixierung der Federeinheit	Verschleiß	austauschen	alle 6 Monate	-
-	SF5800-15/02	Federeinheit, blau, normal, max. 15° Bewegungsfreiheit	Verschleiß	austauschen	alle 6 Monate	18 Monaten
-	SF5800-15/04	Federeinheit, grün, mittel, max. 15° Bewegungsfreiheit	Verrutschen der Tellerfedern	Tellerfedern mit Zange neu ausrichten		
-	SF5800-10/06	Federeinheit, weiß, stark, max. 10° Bewegungsfreiheit				
-	SF5800-10/09	Federeinheit, gelb, sehr stark, max. 10° Bewegungsfreiheit	Quietschen der Druckfeder	Druckfeder mit Orthesengelenkfett fetten		
-	SF5800-05/17	Federeinheit, rot, extra stark, max. 5° Bewegungsfreiheit				
Systemfußbügel, Systemanker und Systemschienen						
11	BP0706-L020	Gleitbuchse	Verschleiß	austauschen	alle 6 Monate	18 Monaten
12	siehe Katalog	Systemfußbügel	Verschleiß oder Bruch	austauschen	alle 6 Monate	48 Monaten
13	siehe Katalog	Systemanker und Systemschienen	Verschleiß oder Bruch	austauschen	alle 6 Monate	-

WP0026-DE-2021-12