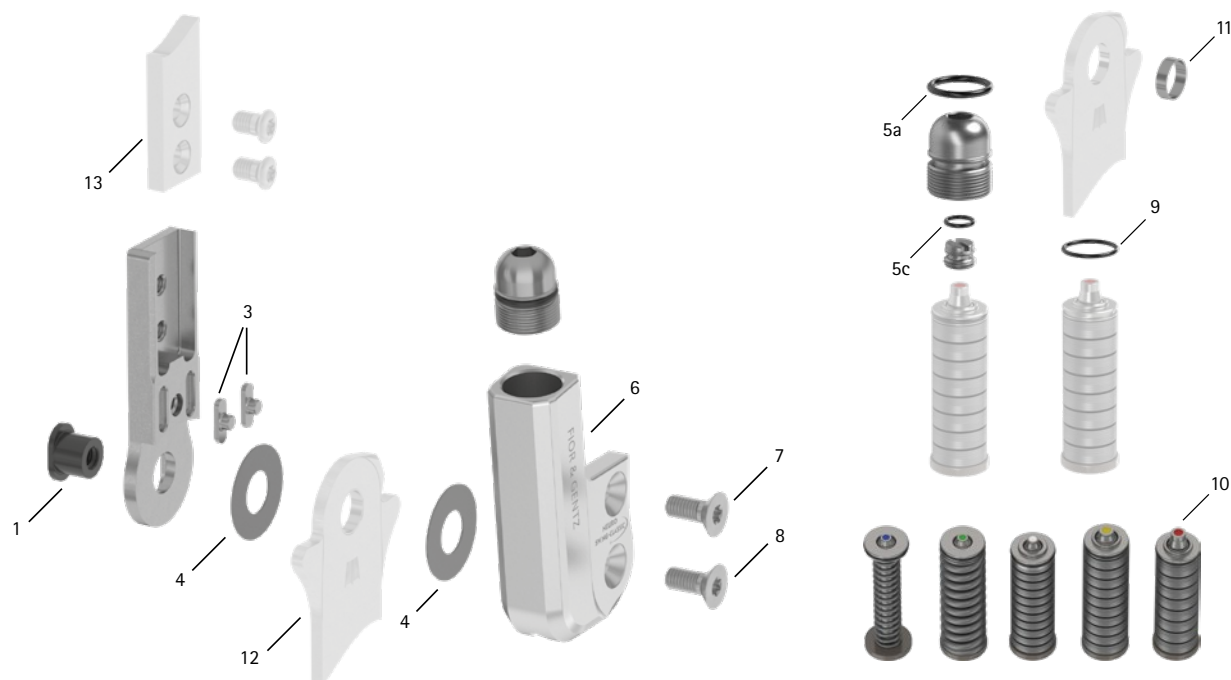


Commission des patients/ID de configuration \_\_\_\_\_



Pos.	10 mm	Désignation	Problème possible	Solution	Contrôle/ remplacement si nécessaire	Remplacement au plus tard
<b>Articulation modulaire</b>						
1	SB6039-L0580	boulon à goupille fendue	usure	remplacer	tous les 6 mois	36 mois
3	SF0390-01	clavette avec goupille	rupture	remplacer	tous les 6 mois	36 mois
4	GS1206-040	rondelle de friction, Ø = 12 mm	usure	remplacer	tous les 6 mois	18 mois
4	GS1206-045					
4	GS1206-050					
4	GS1206-055					
4	GS1206-060					
5a	VE3771-06/11	joint torique pour la fixation de la vis de réglage sur orthèse	usure	remplacer	tous les 6 mois	18 mois
5c	VE3771-03/10	joint torique pour la fixation de la vis de limitation du mouvement	usure	remplacer	tous les 6 mois	18 mois
6	SH0160-2L/AL	plaque supérieure, latérale gauche ou médiale droite	usure	remplacer	tous les 6 mois	36 mois
6	SH0160-2R/AL	plaque supérieure, médiale gauche ou latérale droite			tous les 6 mois	36 mois
7	SC1403-L08	vis à tête fraisée avec empreinte à denture multiple	usure	remplacer	tous les 6 mois	36 mois
8	SC1403-L08	vis à tête fraisée avec empreinte à denture multiple (vis axiale)			tous les 6 mois	36 mois
<b>Mécanismes de ressort</b>						
9	VE3771-045/10	joint torique pour la fixation du mécanisme de ressort	usure	remplacer	tous les 6 mois	-
10	SF5800-15/02	mécanisme de ressort, bleu, normale, liberté de mouvement max. 15°.	glissement des rondelles Belleville grincement du ressort de pression	réaligner les rondelles Belleville à l'aide d'une pince graisser le ressort de pression avec la graisse pour articulation d'orthèse	tous les 6 mois	18 mois
10	SF5800-15/04	mécanisme de ressort, vert, moyen, liberté de mouvement max. 15°.				
10	SF5800-10/06	mécanisme de ressort, blanc, fort, liberté de mouvement max. 10°.				
10	SF5800-10/09	mécanisme de ressort, jaune, très fort, liberté de mouvement max. 10°.				
10	SF5800-05/17	mécanisme de ressort, rouge, ultra-fort, liberté de mouvement max. 5°.				
<b>Étriers de pied modulaires, ancrs modulaires et montants modulaires</b>						
11	BP0706-L020	douille de guidage	usure	remplacer	tous les 6 mois	18 mois
12	voir catalogue	étrier de pied modulaire	usure ou rupture	remplacer	tous les 6 mois	48 mois
13	voir catalogue	ancres modulaires et montants modulaires	usure ou rupture	remplacer	tous les 6 mois	-

WP0027-FR-2022-06