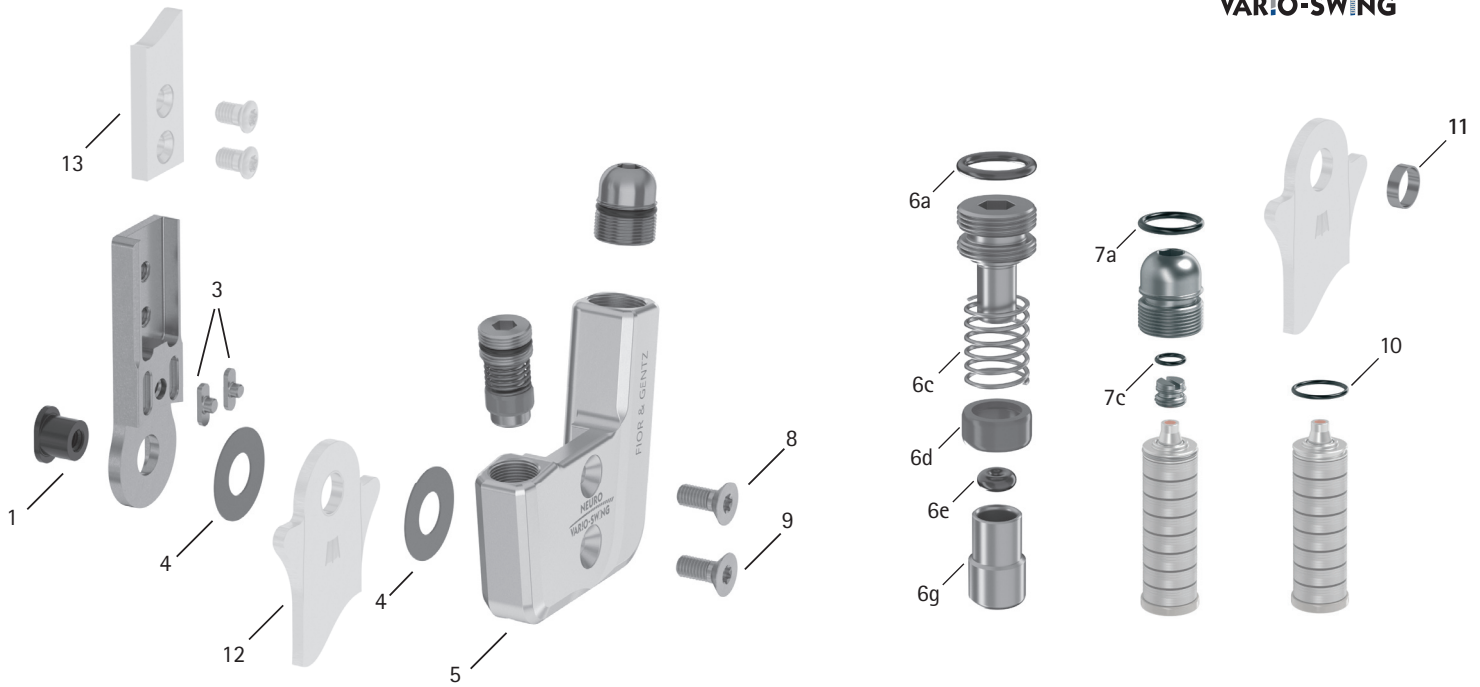


Patientenkommission/Konfigurations-ID \_\_\_\_\_



Pos.	12 mm	Bezeichnung	Mögliches Problem	Maßnahme	Überprüfung/ ggf. Austausch	Spätester Austausch nach
<b>Systemgelenk</b>						
1	SB7049-L0590	Splintbolzen	Verschleiß	austauschen	alle 6 Monate	36 Monaten
3	SF0391-01	Passfeder mit Stift	Bruch	austauschen	alle 6 Monate	36 Monaten
4	GS1407-040	Gleitscheibe, Ø = 14 mm	Verschleiß	austauschen	alle 6 Monate	18 Monaten
4	GS1407-045					
4	GS1407-050					
4	GS1407-055					
4	GS1407-060					
5	SH0461-L/AL	Deckplatte, links lat. oder rechts med.	Verschleiß	austauschen	alle 6 Monate	36 Monaten
5	SH0461-R/AL	Deckplatte, links med. oder rechts lat.				
6a	VE3771-050/10	O-Ring zur Sicherung der Aufbaueinstellschraube	Verschleiß	austauschen	alle 6 Monate	18 Monaten
6c	FE1611-01	Druckfeder	Verschleiß	austauschen	alle 6 Monate	18 Monaten
6d	GS0705-525	Gleitbuchse	Verschleiß	austauschen	alle 6 Monate	18 Monaten
6e	PN0004-L02	Anschlagdämpfer	Verschleiß	austauschen	alle 6 Monate	18 Monaten
6g	SH0491-01	Kolben	Verschleiß	austauschen	alle 6 Monate	-
7a	VE3771-08/15	O-Ring zur Sicherung der Aufbaueinstellschraube	Verschleiß	austauschen	alle 6 Monate	18 Monaten
7c	VE3771-04/10	O-Ring zur Sicherung der Bewegungslimitierungsschraube	Verschleiß	austauschen	alle 6 Monate	18 Monaten
8	SC1404-L10	Senkschraube mit Innensechsrund	Verschleiß	austauschen	alle 6 Monate	36 Monaten
9	SC1404-L10	Senkschraube mit Innensechsrund (Achsschraube)			alle 6 Monate	36 Monaten
<b>Federeinheiten</b>						
10	VE3771-06/10	O-Ring zur Fixierung der Federeinheit	Verschleiß	austauschen	alle 6 Monate	-
-	SF5801-15/03	Federeinheit, blau, normal, max. 15° Bewegungsfreiheit	Verrutschen der Tellerfedern	Tellerfedern mit Zange neu ausrichten	alle 6 Monate	18 Monaten
-	SF5801-15/06	Federeinheit, grün, mittel, max. 15° Bewegungsfreiheit				
-	SF5801-10/12	Federeinheit, weiß, stark, max. 10° Bewegungsfreiheit	Quietschen der Druckfeder	Druckfeder mit Orthesengelenkpfett fetten	alle 6 Monate	18 Monaten
-	SF5801-10/19	Federeinheit, gelb, sehr stark, max. 10° Bewegungsfreiheit				
-	SF5801-05/33	Federeinheit, rot, extra stark, max. 5° Bewegungsfreiheit				
<b>Systemfußbügel, Systemanker und Systemschienen</b>						
11	BR0807-L020	Gleitbuchse	Verschleiß	austauschen	alle 6 Monate	18 Monaten
12	siehe Katalog	Systemfußbügel	Verschleiß oder Bruch	austauschen	alle 6 Monate	48 Monaten
13	siehe Katalog	Systemanker und Systemschienen	Verschleiß oder Bruch	austauschen	alle 6 Monate	-