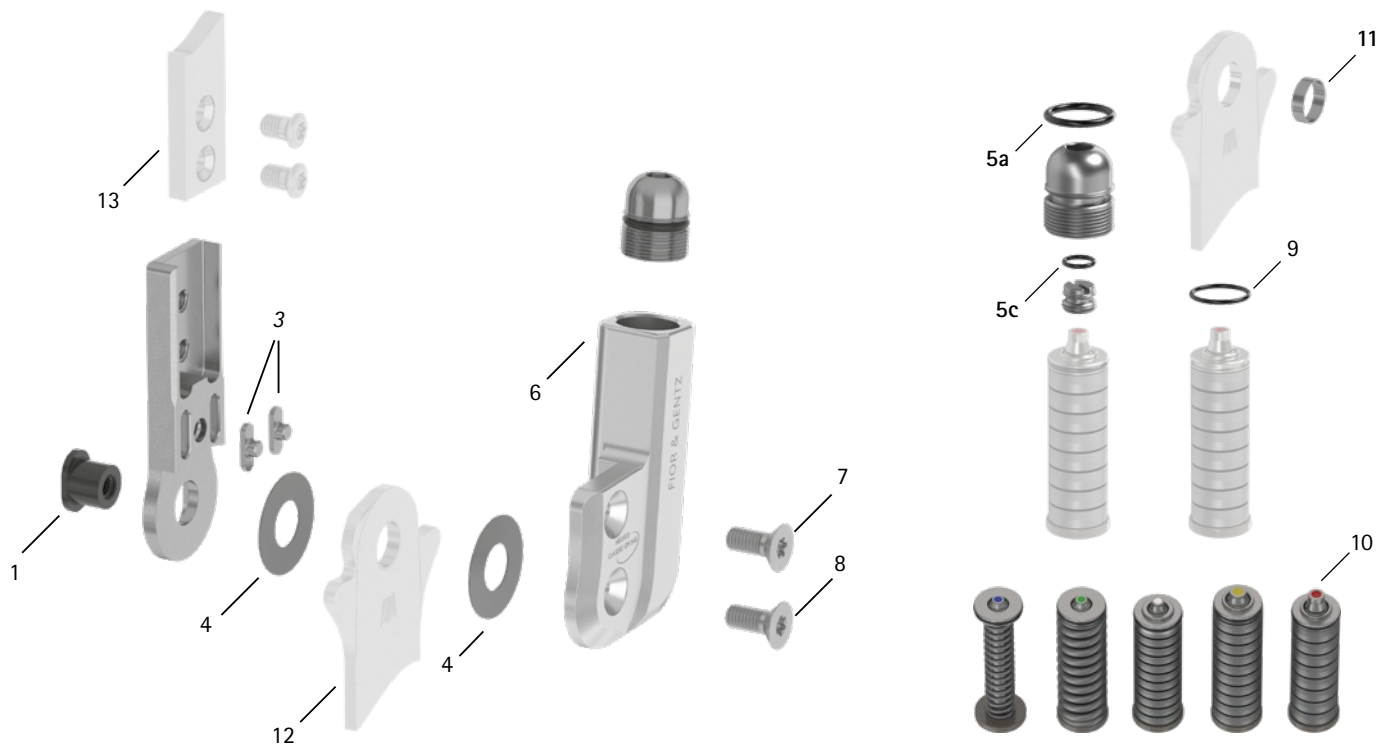


Patientenkommission/Konfigurations-ID _____



Pos.	14 mm	Bezeichnung	Mögliches Problem	Maßnahme	Überprüfung/ ggf. Austausch	Spätester Austausch nach	
Systemgelenk							
1	SB8559-L0630	Splintbolzen	Verschleiß	Verschleiß	alle 6 Monate	36 Monaten	
3	SF0392-02	Passfeder mit Stift	Bruch	austauschen	alle 6 Monate	36 Monaten	
4	GS2009-040	Gleitscheibe, Ø = 14 mm	Verschleiß	austauschen	alle 6 Monate	18 Monaten	
4	GS2009-045						
4	GS2009-050						
4	GS2009-055						
4	GS2009-060						
5a	VE3771-09/15	O-Ring zur Sicherung der Aufbaueinstellschraube	Verschleiß	austauschen	alle 6 Monate	18 Monaten	
5c	VE3771-04/10	O-Ring zur Sicherung der Bewegungslimitierungsschraube	Verschleiß	austauschen	alle 6 Monate	18 Monaten	
6	SH0362-2L/AL	Deckplatte, links lat. oder rechts med.	Verschleiß	austauschen	alle 6 Monate	36 Monaten	
6	SH0362-2R/AL	Deckplatte, links med. oder rechts lat.	Verschleiß	austauschen	alle 6 Monate	36 Monaten	
7	SC1405-L11	Senkschraube mit Innensechsrund	Verschleiß	austauschen	alle 6 Monate	36 Monaten	
8	SC1405-L11	Senkschraube mit Innensechsrund (Achsschraube)	Verschleiß	austauschen	alle 6 Monate	36 Monaten	
Federeinheiten							
9	VE3771-07/10	O-Ring zur Fixierung der Federeinheit	Verschleiß	austauschen	alle 6 Monate	-	
10	SF5802-15/05	Federeinheit, blau, normal, max. 15° Bewegungsfreiheit	Verschleiß	austauschen	alle 6 Monate	18 Monaten	
10	SF5802-15/11	Federeinheit, grün, mittel, max. 15° Bewegungsfreiheit	Verrutschen der Tellerfedern	Tellerfedern mit Zange neu ausrichten			
10	SF5802-09/16	Federeinheit, weiß, stark, max. 10° Bewegungsfreiheit	Quietschen der Druckfeder				Druckfeder mit Orthesengelenkfett fetten
10	SF5802-10/29	Federeinheit, gelb, sehr stark, max. 10° Bewegungsfreiheit					
10	SF5802-05/53	Federeinheit, rot, extra stark, max. 5° Bewegungsfreiheit					
Systemfußbügel, Systemanker und Systemschienen							
11	BR1009-L025	Gleitbuchse	Verschleiß	austauschen	alle 6 Monate	18 Monaten	
12	siehe Katalog	Systemfußbügel	Verschleiß oder Bruch	austauschen	alle 6 Monate	48 Monaten	
13	siehe Katalog	Systemanker und Systemschienen	Verschleiß oder Bruch	austauschen	alle 6 Monate	-	

WP0040-DE-2021-12