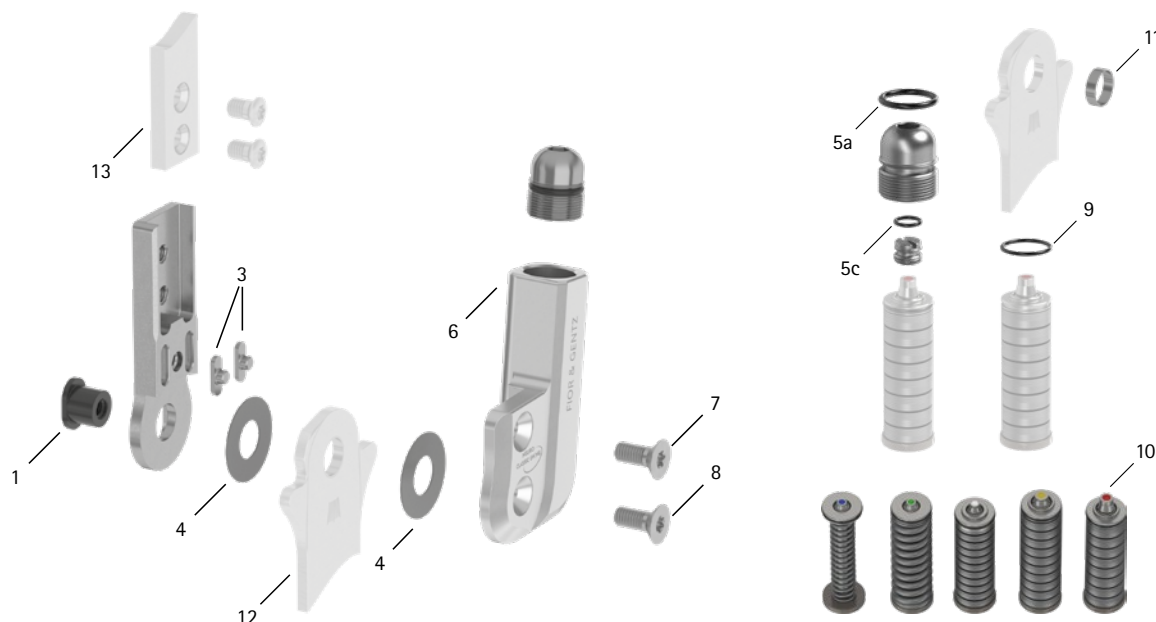


Commission des patients/ID de configuration _____



Pos.	14 mm	Désignation	Problème possible	Solution	Contrôle/ remplacement si nécessaire	Remplacement au plus tard
Articulation modulaire						
1	SB8559-L0630	boulon à goupille fendue	usure	usure	tous les 6 mois	36 mois
3	SF0392-02	clavette avec goupille	rupture	remplacer	tous les 6 mois	36 mois
4	GS2009-040	rondelle de friction, Ø = 14 mm	usure	remplacer	tous les 6 mois	18 mois
4	GS2009-045					
4	GS2009-050					
4	GS2009-055					
4	GS2009-060					
5a	VE3771-09/15	joint torique pour la fixation de la vis de réglage sur orthèse	usure	remplacer	tous les 6 mois	18 mois
5c	VE3771-04/10	joint torique pour la fixation de la vis de limitation du mouvement	usure	remplacer	tous les 6 mois	18 mois
6	SH0362-2L/AL	plaque supérieure, latérale gauche ou médiale droite	usure	remplacer	tous les 6 mois	36 mois
6	SH0362-2R/AL	plaque supérieure, médiale gauche ou latérale droite	usure	remplacer	tous les 6 mois	36 mois
7	SC1405-L11	vis à tête fraisée avec empreinte à denture multiple	usure	remplacer	tous les 6 mois	36 mois
8	SC1405-L11	vis à tête fraisée avec empreinte à denture multiple (vis axiale)			tous les 6 mois	36 mois
Mécanismes de ressort						
9	VE3771-07/10	joint torique pour la fixation du mécanisme de ressort	usure	remplacer	tous les 6 mois	-
10	SF5802-15/05	mécanisme de ressort, bleu, normal, liberté de mouvement max. 15°.	glissement des rondelles Belleville grincement du ressort de pression	réaligner les rondelles Belleville à l'aide d'une pince graisser le ressort de pression avec la graisse pour articulation d'orthèse	tous les 6 mois	18 mois
10	SF5802-15/11	mécanisme de ressort, vert, moyen, liberté de mouvement max. 15°.				
10	SF5802-09/16	mécanisme de ressort, blanc, fort, liberté de mouvement max. 10°.				
10	SF5802-10/29	mécanisme de ressort, jaune, très fort, liberté de mouvement max. 10°.				
10	SF5802-05/53	mécanisme de ressort, rouge, ultra-fort, liberté de mouvement max. 5°.				
Étriers de pied modulaires, ancrs modulaires et montants modulaires						
11	BR1009-L025	douille de guidage	usure	remplacer	tous les 6 mois	18 mois
12	voir catalogue	étrier de pied modulaire	usure ou rupture	remplacer	tous les 6 mois	48 mois
13	voir catalogue	ancres modulaires et montants modulaires	usure ou rupture	remplacer	tous les 6 mois	-

WP0040-FR-2022-06