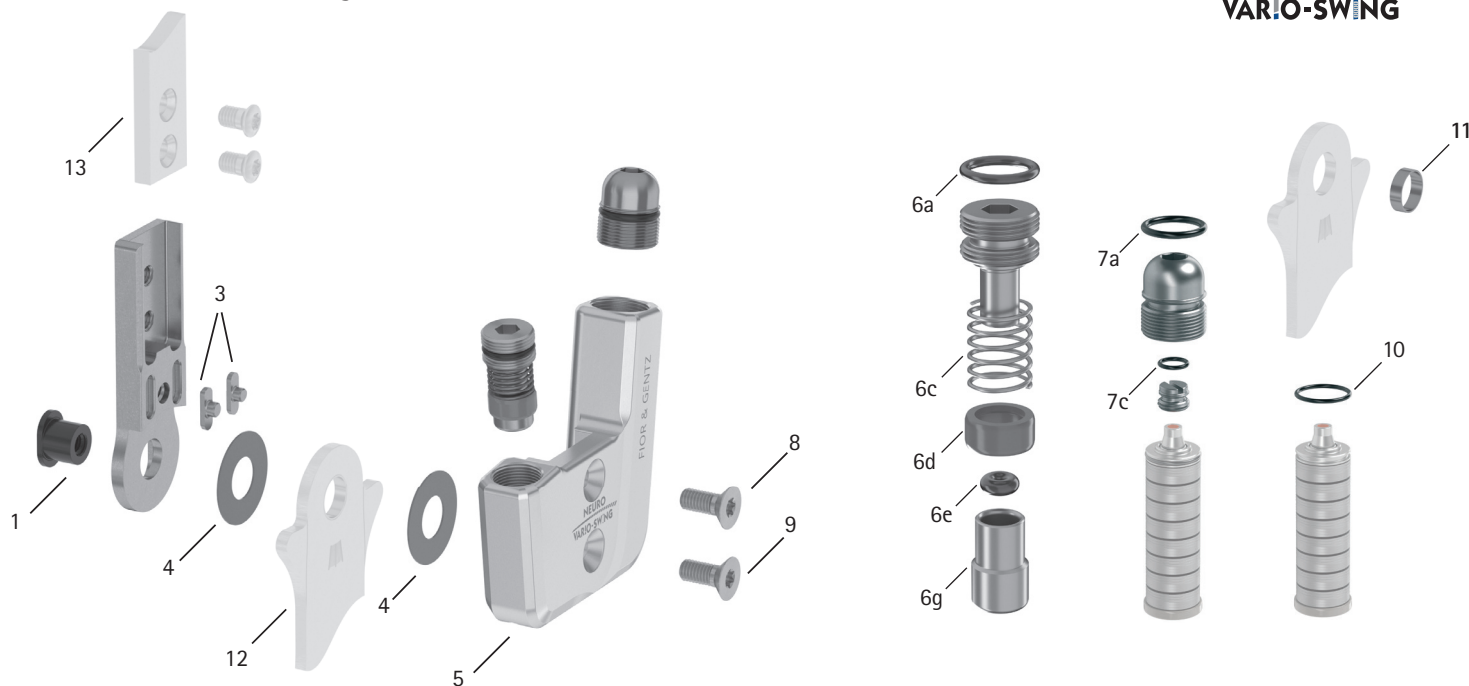


Patientenkommission/Konfigurations-ID \_\_\_\_\_



Pos.	16 mm	Bezeichnung	Mögliches Problem	Maßnahme	Überprüfung/ ggf. Austausch	Spätester Austausch nach
<b>Systemgelenk</b>						
1	SB9669-L0760	Splintbolzen	Verschleiß	austauschen	alle 6 Monate	36 Monaten
3	SF0393-02	Passfeder mit Stift	Bruch	austauschen	alle 6 Monate	36 Monaten
4	GS2210-040	Gleitscheibe, Ø = 14 mm	Verschleiß	austauschen	alle 6 Monate	18 Monaten
4	GS2210-045					
4	GS2210-050					
4	GS2210-055					
4	GS2210-060					
5	SH0463-L/AL	Deckplatte, links lat. oder rechts med.	Verschleiß	austauschen	alle 6 Monate	36 Monaten
5	SH0463-R/AL	Deckplatte, links med. oder rechts lat.				
6a	VE3771-09/15	O-Ring zur Sicherung der Aufbaueinstellschraube	Verschleiß	austauschen	alle 6 Monate	18 Monaten
6c	FE1027-01	Druckfeder	Verschleiß	austauschen	alle 6 Monate	18 Monaten
6d	GS1108-500	Gleitbuchse	Verschleiß	austauschen	alle 6 Monate	18 Monaten
6e	VE3771-012/26	O-Ring-Dämpfer	Verschleiß	austauschen	alle 6 Monate	18 Monaten
6g	SH0493-01	Kolben	Verschleiß	austauschen	alle 6 Monate	-
7a	VE3771-11/15	O-Ring zur Sicherung der Aufbaueinstellschraube	Verschleiß	austauschen	alle 6 Monate	18 Monaten
7c	VE3771-04/10	O-Ring zur Sicherung der Bewegungslimitierungsschraube	Verschleiß	austauschen	alle 6 Monate	18 Monaten
8	SC1405-L12	Senkschraube mit Innensechsrund	Verschleiß	austauschen	alle 6 Monate	36 Monaten
9	SC1405-L12	Senkschraube mit Innensechsrund (Achsschraube)			alle 6 Monate	36 Monaten
<b>Federeinheiten</b>						
10	VE3771-08/10	O-Ring zur Fixierung der Federeinheit	Verschleiß	austauschen	alle 6 Monate	-
-	SF5803-15/07	Federeinheit, blau, normal, max. 15° Bewegungsfreiheit	Verrutschen der Tellerfedern  Quietschen der Druckfeder	austauschen  Tellerfedern mit Zange neu ausrichten  Druckfeder mit Orthesengelenkftett fetten	alle 6 Monate	18 Monaten
-	SF5803-15/15	Federeinheit, grün, mittel, max. 15° Bewegungsfreiheit				
-	SF5803-10/21	Federeinheit, weiß, stark, max. 10° Bewegungsfreiheit				
-	SF5803-10/31	Federeinheit, gelb, sehr stark, max. 10° Bewegungsfreiheit				
-	SF5803-05/63	Federeinheit, rot, extra stark, max. 5° Bewegungsfreiheit				
<b>Systemfußbügel, Systemanker und Systemschienen</b>						
11	BR1110-L030	Gleitbuchse	Verschleiß	austauschen	alle 6 Monate	18 Monaten
12	siehe Katalog	Systemfußbügel	Verschleiß oder Bruch	austauschen	alle 6 Monate	48 Monaten
13	siehe Katalog	Systemanker und Systemschienen	Verschleiß oder Bruch	austauschen	alle 6 Monate	-