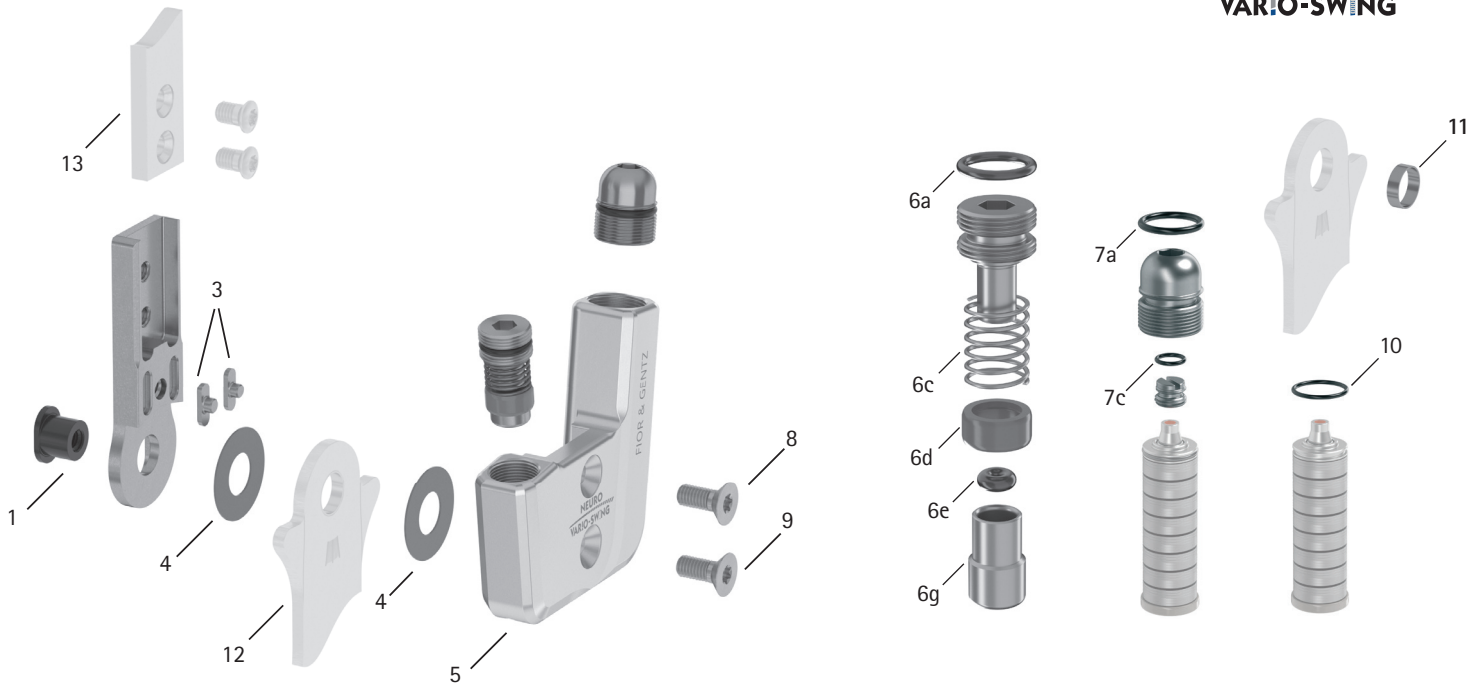


Patientenkommission/Konfigurations-ID _____



Pos.	20 mm	Bezeichnung	Mögliches Problem	Maßnahme	Überprüfung/ ggf. Austausch	Spätester Austausch nach
Systemgelenk						
1	SB1069-L0960	Splintbolzen	Verschleiß	austauschen	alle 6 Monate	36 Monaten
3	SF0395-02	Passfeder mit Stift	Bruch	austauschen	alle 6 Monate	36 Monaten
4	GS2611-040	Gleitscheibe, Ø = 14 mm	Verschleiß	austauschen	alle 6 Monate	18 Monaten
4	GS2611-045					
4	GS2611-050					
4	GS2611-055					
4	GS2611-060					
5	SH0465-L/AL	Deckplatte, links lat. oder rechts med.	Verschleiß	austauschen	alle 6 Monate	36 Monaten
5	SH0465-R/AL	Deckplatte, links med. oder rechts lat.			alle 6 Monate	36 Monaten
6a	VE3771-09/15	O-Ring zur Sicherung der Aufbaueinstellschraube	Verschleiß	austauschen	alle 6 Monate	18 Monaten
6c	FE1027-01	Druckfeder	Verschleiß	austauschen	alle 6 Monate	18 Monaten
6d	GS1108-500	Gleitbuchse	Verschleiß	austauschen	alle 6 Monate	18 Monaten
6e	VE3771-012/26	O-Ring-Dämpfer	Verschleiß	austauschen	alle 6 Monate	18 Monaten
6g	SH0493-01	Kolben	Verschleiß	austauschen	alle 6 Monate	-
7a	VE3771-125/15	O-Ring zur Sicherung der Aufbaueinstellschraube	Verschleiß	austauschen	alle 6 Monate	18 Monaten
7c	VE3771-07/10	O-Ring zur Sicherung der Bewegungslimitierungsschraube	Verschleiß	austauschen	alle 6 Monate	18 Monaten
8	SC1405-L14	Senkschraube mit Innensechsrund	Verschleiß	austauschen	alle 6 Monate	36 Monaten
9	SC1406-L14	Senkschraube mit Innensechsrund (Achsschraube)			alle 6 Monate	36 Monaten
Federeinheiten						
10	VE3771-11/10	O-Ring zur Fixierung der Federeinheit	Verschleiß	austauschen	alle 6 Monate	-
-	SF5805-15/18	Federeinheit, blau, normal, max. 15° Bewegungsfreiheit	Verrutschen der Tellerfedern	austauschen	alle 6 Monate	18 Monaten
-	SF5805-15/25	Federeinheit, grün, mittel, max. 15° Bewegungsfreiheit				
-	SF5805-10/40	Federeinheit, weiß, stark, max. 10° Bewegungsfreiheit				
-	SF5805-10/60	Federeinheit, gelb, sehr stark, max. 10° Bewegungsfreiheit				
-	SF5805-05/99	Federeinheit, rot, extra stark, max. 5° Bewegungsfreiheit				
Systemfußbügel, Systemanker und Systemschienen						
11	BR1211-L030	Gleitbuchse	Verschleiß	austauschen	alle 6 Monate	18 Monaten
12	siehe Katalog	Systemfußbügel	Verschleiß oder Bruch	austauschen	alle 6 Monate	48 Monaten
13	siehe Katalog	Systemanker und Systemschienen	Verschleiß oder Bruch	austauschen	alle 6 Monate	-

WP0062-DE-2021-12