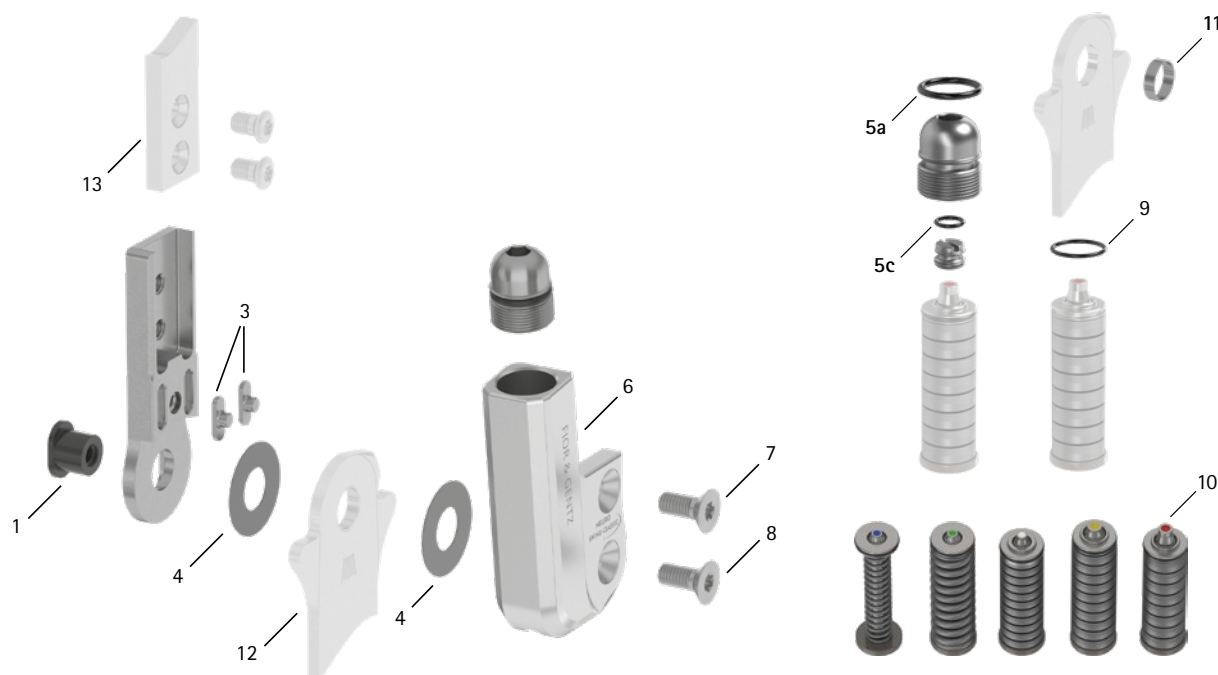


Commission des patients/ID de configuration \_\_\_\_\_



Pos.	20 mm	Désignation	Problème possible	Solution	Contrôle/ remplacement si nécessaire	Remplacement au plus tard
<b>Articulation modulaire</b>						
1	SB1069-L0960	boulon à goupille fendue	usure	remplacer	tous les 6 mois	36 mois
3	SF0395-02	clavette avec goupille	rupture	remplacer	tous les 6 mois	36 mois
4	GS2611-040	rondelle de friction, Ø = 12 mm	usure	remplacer	tous les 6 mois	18 mois
4	GS2611-045					
4	GS2611-050					
4	GS2611-055					
4	GS2611-060					
5a	VE3771-125/15	joint torique pour la fixation de la vis de réglage sur orthèse	usure	remplacer	tous les 6 mois	18 mois
5c	VE3771-07/10	joint torique pour la fixation de la vis de limitation du mouvement	usure	remplacer	tous les 6 mois	18 mois
6	SH0155-2L/AL	plaque supérieure, latérale gauche ou médiale droite	usure	remplacer	tous les 6 mois	36 mois
6	SH0155-2R/AL	plaque supérieure, médiale gauche ou latérale droite			tous les 6 mois	36 mois
7	SC1405-L14	vis à tête fraisée avec empreinte à denture multiple	usure	remplacer	tous les 6 mois	36 mois
8	SC1406-L14	vis à tête fraisée avec empreinte à denture multiple (vis axiale)			tous les 6 mois	36 mois
<b>Mécanismes de ressort</b>						
9	VE3771-11/10	joint torique pour la fixation du mécanisme de ressort	usure	remplacer	tous les 6 mois	-
10	SF5805-15/18	mécanisme de ressort, bleu, normal, liberté de mouvement max.15°	glissement des rondelles Belleville grincement du ressort de pression	réaligner les rondelles Belleville à l'aide d'une pince graisser le ressort de pression avec la graisse pour articulation d'orthèse	tous les 6 mois	18 mois
10	SF5805-15/25	mécanisme de ressort, vert, moyen, liberté de mouvement max.15°				
10	SF5805-10/40	mécanisme de ressort, blanc, fort, liberté de mouvement max.10°				
10	SF5805-10/60	mécanisme de ressort, jaune, très fort, liberté de mouvement max.10°				
10	SF5805-05/99	mécanisme de ressort, rouge, ultra-fort, liberté de mouvement max.5°				
<b>Étriers de pied modulaires, ancrs modulaires et montants modulaires</b>						
11	BR1211-L030	douille de guidage	usure	remplacer	tous les 6 mois	18 mois
12	voir catalogue	étrier de pied modulaire	usure ou rupture	remplacer	tous les 6 mois	48 mois
13	voir catalogue	ancres modulaires et montants modulaires	usure ou rupture	remplacer	tous les 6 mois	-

WP0063-FR-2022-06