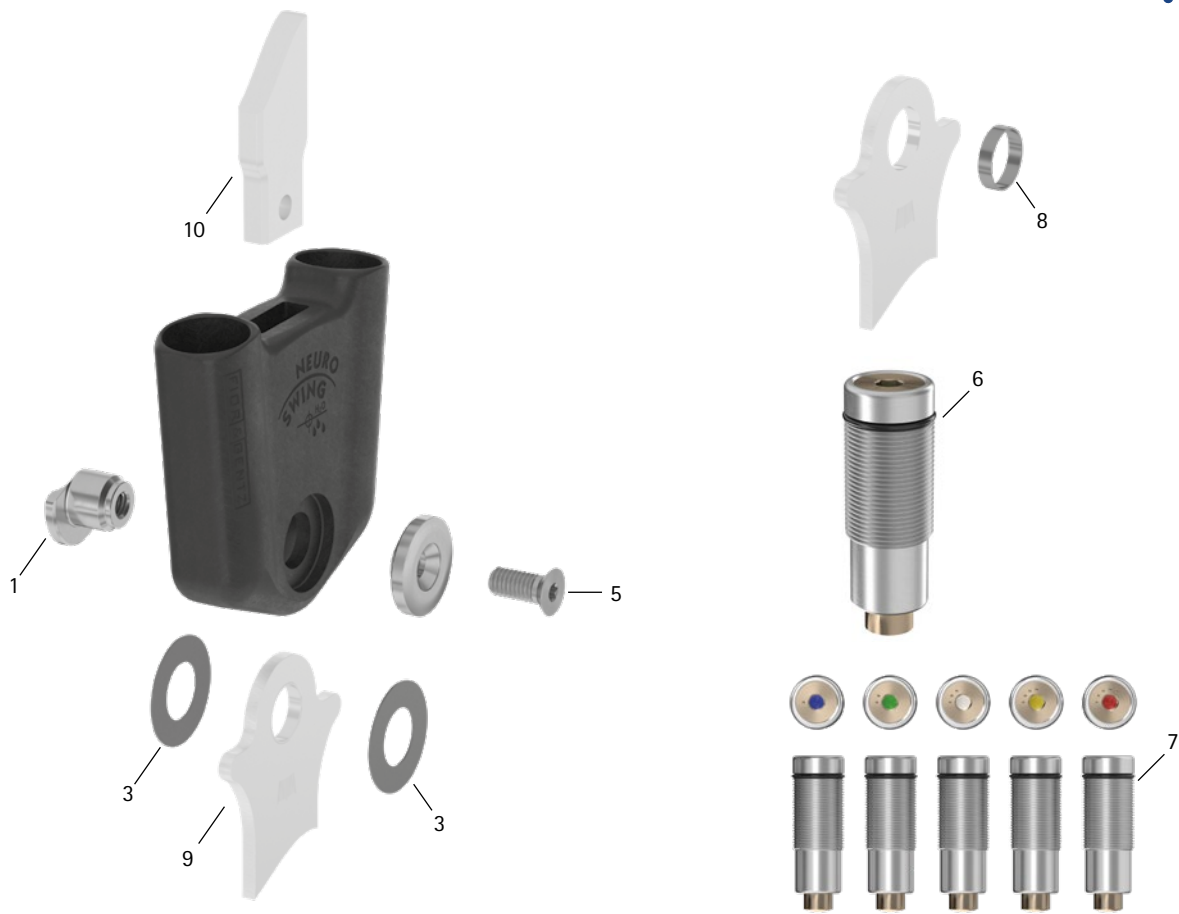


Commission des patients/ID de configuration _____



Pos.	12 mm	Désignation	Problème possible	Solution	Contrôle/ remplacement si nécessaire	Remplacement au plus tard
Articulation modulaire						
1	SF0591-C/1	boulon à goupille fendue	usure	remplacer	tous les 6 mois	36 mois
3	GS1409-040	rondelle de friction, Ø = 14 mm	usure	remplacer	tous les 6 mois	18 mois
3	GS1409-045					
3	GS1409-050					
3	GS1409-055					
3	GS1409-060					
5	SC1404-L10	vis à tête fraisée avec empreinte à denture multiple	usure	remplacer	tous les 6 mois	36 mois
Mécanismes de ressort						
6	VE3771-C/13	joint torique pour la fixation du mécanisme de ressort	usure	remplacer	tous les 6 mois	-
7	SF5801-C/15/03	mécanisme de ressort, bleu, normal, liberté de mouvement max. 15°.	usure bruits du mécanisme de ressort	remplacer	tous les 6 mois	18 mois
7	SF5801-C/15/06	mécanisme de ressort, vert, moyen, liberté de mouvement max. 15°.				
7	SF5801-C/10/12	mécanisme de ressort, blanc, fort, liberté de mouvement max. 10°.				
7	SF5801-C/10/19	mécanisme de ressort, jaune, très fort, liberté de mouvement max. 10°.				
7	SF5801-C/05/33	mécanisme de ressort, rouge, ultra-fort, liberté de mouvement max. 5°.				
Étriers de pied modulaires, ancrages modulaires et montants modulaires						
8	BR1009-L020	douille de guidage	usure	remplacer	tous les 6 mois	18 mois
9	voir catalogue	étrier de pied modulaire	usure ou rupture	remplacer	tous les 6 mois	48 mois
10	voir catalogue	ancres modulaires et montants modulaires	usure ou rupture	remplacer	tous les 6 mois	-

WP0065-FR-2022-06