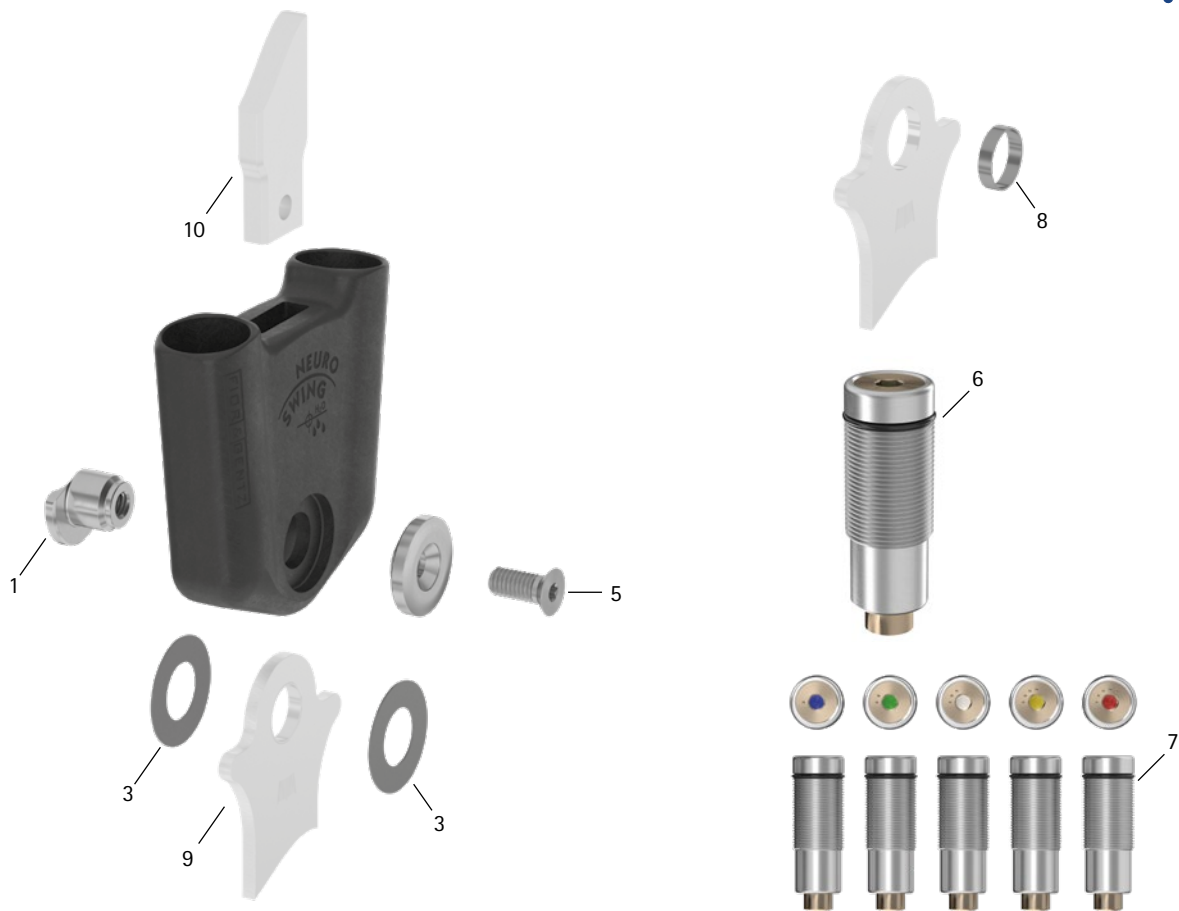


Commission des patients/ID de configuration _____



Pos.	16 mm	Désignation	Problème possible	Solution	Contrôle/ remplacement si nécessaire	Remplacement au plus tard
Articulation modulaire						
1	SF0593-C/1	boulon à goupille fendue	usure	remplacer	tous les 6 mois	36 mois
3	GS2413-040	rondelle de friction, Ø = 24 mm	usure	remplacer	tous les 6 mois	18 mois
3	GS2413-045					
3	GS2413-050					
3	GS2413-055					
3	GS2413-060					
5	SC1406-L14	vis à tête fraisée avec empreinte à denture multiple	usure	remplacer	tous les 6 mois	36 mois
Mécanismes de ressort						
6	VE3771-12/12	joint torique pour la fixation du mécanisme de ressort	usure	remplacer	tous les 6 mois	-
7	SF5803-C/15/07	mécanisme de ressort, bleu, normal, liberté de mouvement max. 15°	usure bruits du mécanisme de ressort	remplacer	tous les 6 mois	18 mois
7	SF5803-C/15/15	mécanisme de ressort, vert, moyen, liberté de mouvement max. 15°				
7	SF5803-C/10/21	mécanisme de ressort, blanc, fort, liberté de mouvement max. 10°				
7	SF5803-C/10/31	mécanisme de ressort, jaune, très fort, liberté de mouvement max. 10°				
7	SF5803-C/05/63	mécanisme de ressort, rouge, ultra-fort, liberté de mouvement max. 5°				
Étriers de pied modulaires, ancrages modulaires et montants modulaires						
8	BR1312-L030	douille de guidage	usure	remplacer	tous les 6 mois	18 mois
9	voir catalogue	étrier de pied modulaire	usure ou rupture	remplacer	tous les 6 mois	48 mois
10	voir catalogue	ancres modulaires et montants modulaires	usure ou rupture	remplacer	tous les 6 mois	-

WP0067-FR-2022-06