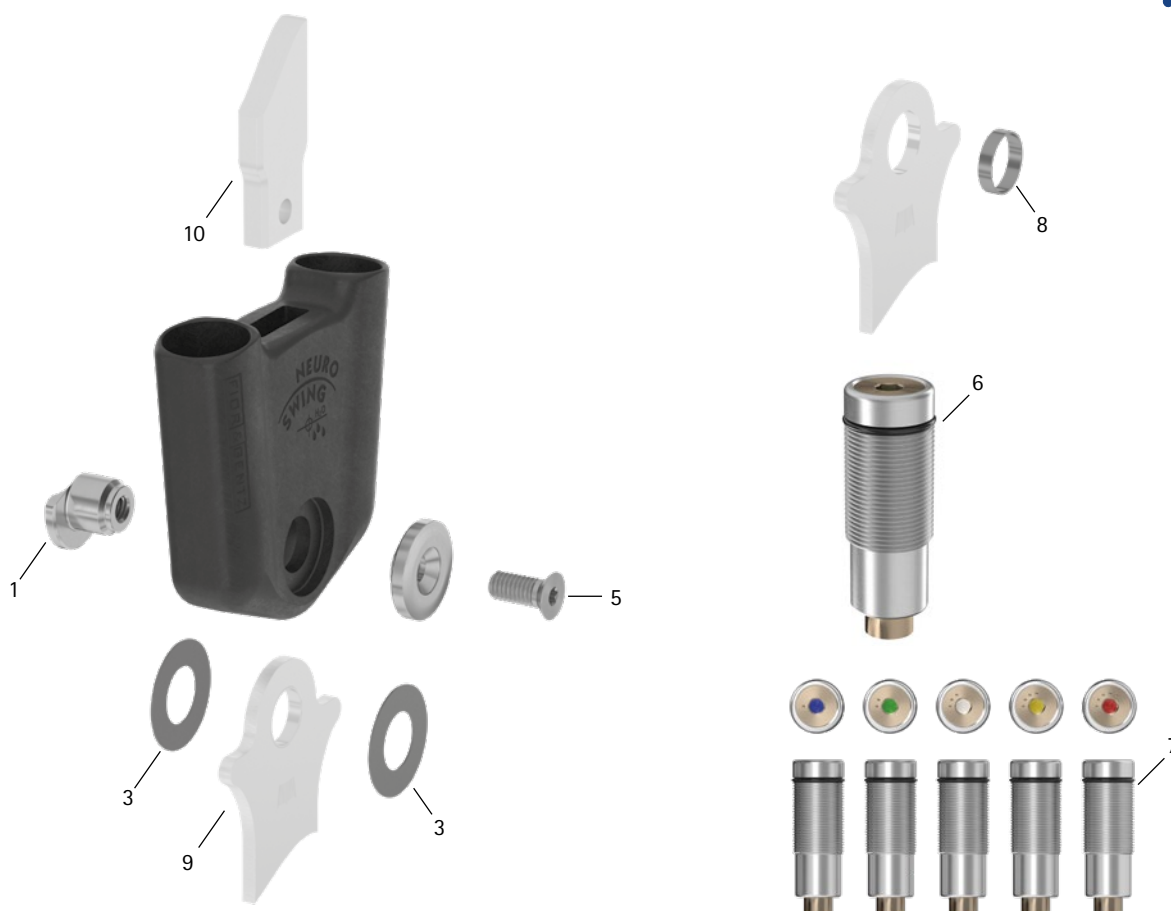


Commission des patients/ID de configuration _____



Pos.	20 mm	Désignation	Problème possible	Solution	Contrôle/ remplacement si nécessaire	Remplacement au plus tard
Articulation modulaire						
1	SF0595-C/1	boulon à goupille fendue	usure	remplacer	tous les 6 mois	36 mois
3	GS2815-040	rondelle de friction, Ø = 28 mm	usure	remplacer	tous les 6 mois	18 mois
3	GS2815-045					
3	GS2815-050					
3	GS2815-055					
3	GS2815-060					
5	SC1406-L14	vis à tête fraisée avec empreinte à denture multiple	usure	remplacer	tous les 6 mois	36 mois
Mécanismes de ressort						
6	VE3771-15/13	joint torique pour la fixation du mécanisme de ressort	usure	remplacer	tous les 6 mois	-
7	SF5805-C/15/18	mécanisme de ressort, bleu, normal, liberté de mouvement max.15°	usure bruits du mécanisme de ressort	remplacer	tous les 6 mois	18 mois
7	SF5805-C/15/25	mécanisme de ressort, vert, moyen, liberté de mouvement max.15°				
7	SF5805-C/10/40	mécanisme de ressort, blanc, fort, liberté de mouvement max.10°				
7	SF5805-C/10/60	mécanisme de ressort, jaune, très fort, liberté de mouvement max.10°				
7	SF5805-C/05/99	mécanisme de ressort, rouge, ultra-fort, liberté de mouvement max. 5°				
Étriers de pied modulaires, ancrs modulaires et montants modulaires						
8	BR1514-L030	douille de guidage	usure	remplacer	tous les 6 mois	18 mois
9	voir catalogue	étrier de pied modulaire	usure ou rupture	remplacer	tous les 6 mois	48 mois
10	voir catalogue	ancres modulaires et montants modulaires	usure ou rupture	remplacer	tous les 6 mois	-

WP0068-FR-2022-06