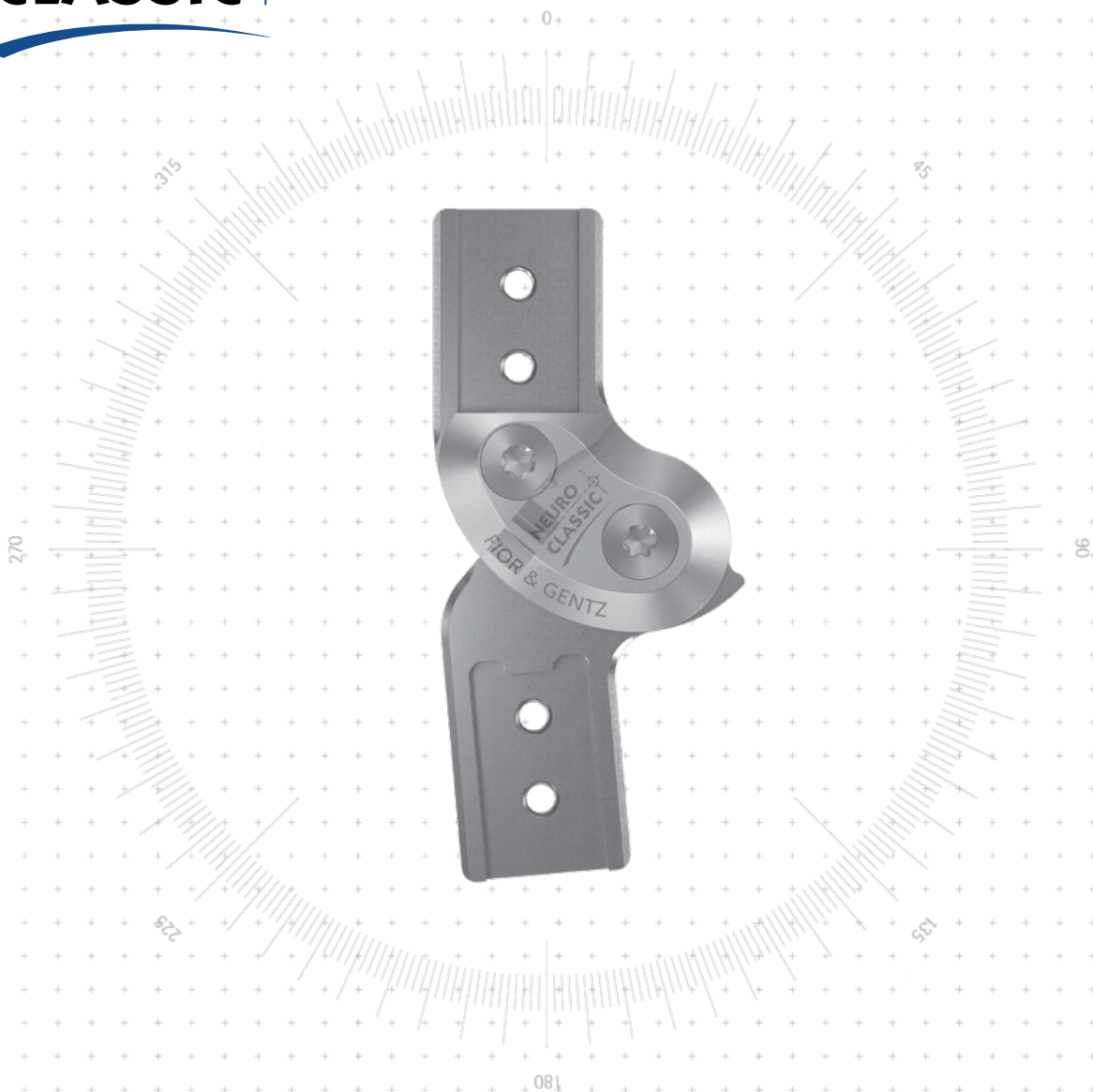


NEURO CLASSIC



Fonction principale



monocentrique, à mouvement libre avec déport vers l'arrière
 - prémontée en flexion de 5°

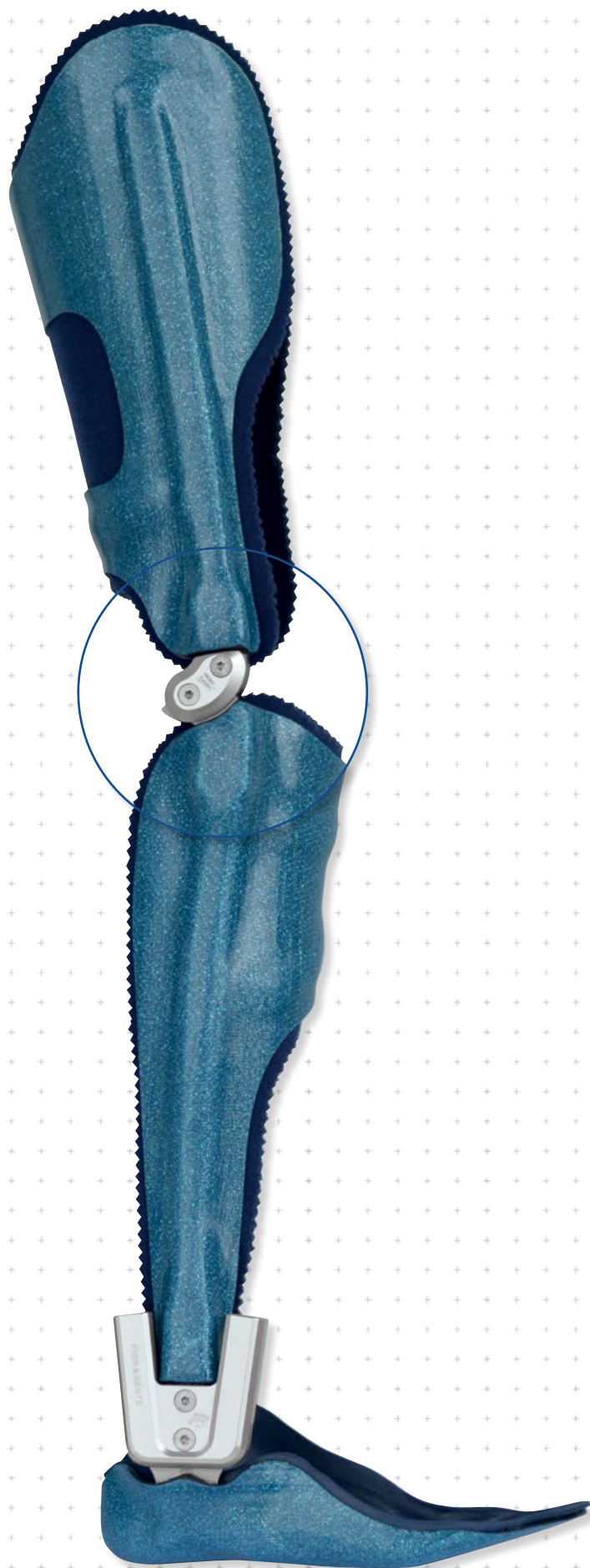
Type de butée d'extension



butée d'extension statique

Options de réglage

liberté de mouvement en extension peut être limitée de manière variable par le remplacement de la partie supérieure de l'articulation



NEURO CLASSIC

NEURO VARIO

NEURO VARIO 2

NEURO VARIO-SWING

NEURO ACTIVE
Articulation de genou modulaire

NEURO ACTIVE
Montant modulaire

NEURO CLASSIC H₂O



12 mm



14 mm



16 mm



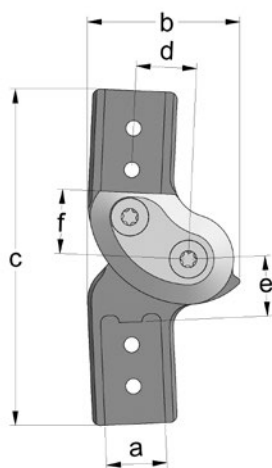
20 mm

Dimensions de l'articulation [mm]

Dimension	Désignation	Largeur modulaire a			
		12 mm	14 mm	16 mm	20 mm
b	largeur de la tête d'articulation	29,5	34	40	50
c	hauteur de l'articulation	67	76	89	100
d	déport vers l'arrière	12	14	16	20
e	distance axe de rotation – boîtier modulaire inférieur	13	13	16	18,5
f	distance axe de rotation – boîtier modulaire supérieur	13	14,5	17	19
	épaisseur de l'articulation	14	14	15	16

Poids de l'articulation [g]

Matériau	Unité	Largeur modulaire			
		12 mm	14 mm	16 mm	20 mm
acier	pièce	65	90	137	222
titane	pièce	43	58	86	136



L'articulation de genou modulaire NEURO CLASSIC est livrée avec les articles suivants :

- AGOMET® F330, 5 g
- graisse pour articulation d'orthèse, 3 g
- gabarit pour montage/stratification

- ➔ Veuillez commander les montants modulaires et les ancrs modulaires séparément.
- ➔ Vous trouverez les montants modulaires et les ancrs modulaires à partir de la page I1 du catalogue.



Droite
Fig. 1



Coudée en bas
vers l'intérieur
Fig. 2



Coudée en bas
vers l'extérieur
Fig. 3



Coudée en haut et
en bas vers l'intérieur
Fig. 4



Coudée en haut et
en bas vers l'extérieur
Fig. 5

Droite (Fig. 1)						
Matériau	Côté jambe	Unité	Référence pour largeur modulaire			
			12 mm	14 mm	16 mm	20 mm
acier	latéral gauche ou médial droit	pièce	SL1001-L/ST	SL1002-L/ST	SL1003-L/ST	SL1005-L/ST
	médial gauche ou latéral droit	pièce	SL1001-R/ST	SL1002-R/ST	SL1003-R/ST	SL1005-R/ST
titane	latéral gauche ou médial droit	pièce	SL1001-L/TI	SL1002-L/TI	SL1003-L/TI	SL1005-L/TI
	médial gauche ou latéral droit	pièce	SL1001-R/TI	SL1002-R/TI	SL1003-R/TI	SL1005-R/TI

Coudée en bas vers l'intérieur (Fig. 2)						
Matériau	Côté jambe	Unité	Référence pour largeur modulaire			
			12 mm	14 mm	16 mm	20 mm
acier	latéral gauche ou médial droit	pièce	SL1071-L/ST	SL1072-L/ST	SL1073-L/ST	SL1075-L/ST
	médial gauche ou latéral droit	pièce	SL1071-R/ST	SL1072-R/ST	SL1073-R/ST	SL1075-R/ST
titane	latéral gauche ou médial droit	pièce	SL1071-L/TI	SL1072-L/TI	SL1073-L/TI	SL1075-L/TI
	médial gauche ou latéral droit	pièce	SL1071-R/TI	SL1072-R/TI	SL1073-R/TI	SL1075-R/TI

Coudée en bas vers l'extérieur (Fig. 3)						
Matériau	Côté jambe	Unité	Référence pour largeur modulaire			
			12 mm	14 mm	16 mm	20 mm
acier	latéral gauche ou médial droit	pièce	SL1091-L/ST	SL1092-L/ST	SL1093-L/ST	SL1095-L/ST
	médial gauche ou latéral droit	pièce	SL1091-R/ST	SL1092-R/ST	SL1093-R/ST	SL1095-R/ST
titane	latéral gauche ou médial droit	pièce	SL1091-L/TI	SL1092-L/TI	SL1093-L/TI	SL1095-L/TI
	médial gauche ou latéral droit	pièce	SL1091-R/TI	SL1092-R/TI	SL1093-R/TI	SL1095-R/TI

Coudée en haut et en bas vers l'intérieur (Fig. 4)						
Matériau	Côté jambe	Unité	Référence pour largeur modulaire			
			12 mm	14 mm	16 mm	20 mm
acier	latéral gauche ou médial droit	pièce	SL1021-L/ST	SL1022-L/ST	SL1023-L/ST	SL1025-L/ST
	médial gauche ou latéral droit	pièce	SL1021-R/ST	SL1022-R/ST	SL1023-R/ST	SL1025-R/ST
titane	latéral gauche ou médial droit	pièce	SL1021-L/TI	SL1022-L/TI	SL1023-L/TI	SL1025-L/TI
	médial gauche ou latéral droit	pièce	SL1021-R/TI	SL1022-R/TI	SL1023-R/TI	SL1025-R/TI

Coudée en haut et en bas vers l'extérieur (Fig. 5)						
Matériau	Côté jambe	Unité	Référence pour largeur modulaire			
			12 mm	14 mm	16 mm	20 mm
acier	latéral gauche ou médial droit	pièce	SL1081-L/ST	SL1082-L/ST	SL1083-L/ST	SL1085-L/ST
	médial gauche ou latéral droit	pièce	SL1081-R/ST	SL1082-R/ST	SL1083-R/ST	SL1085-R/ST
titane	latéral gauche ou médial droit	pièce	SL1081-L/TI	SL1082-L/TI	SL1083-L/TI	SL1085-L/TI
	médial gauche ou latéral droit	pièce	SL1081-R/TI	SL1082-R/TI	SL1083-R/TI	SL1085-R/TI

NEURO CLASSIC

NEURO VARIO

NEURO VARIO 2

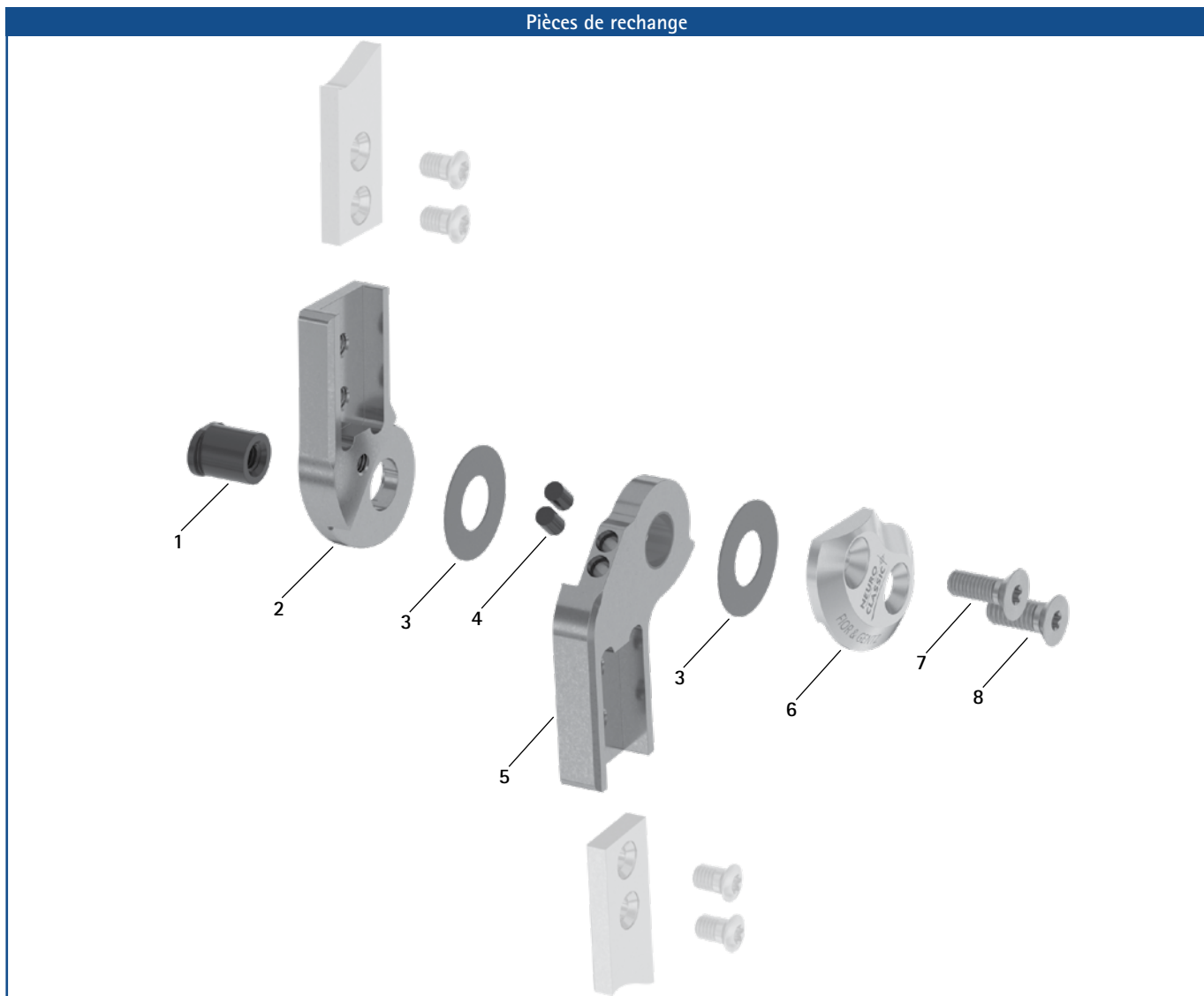
NEURO VARIO-SWING

NEURO ACTIVE
Articulation de genou modulaire

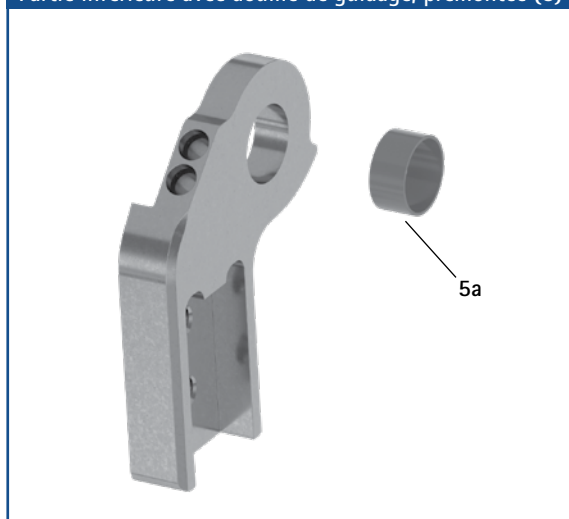
NEURO ACTIVE
Montant modulaire

NEURO CLASSIC H₂O

Pièces de rechange



Partie inférieure avec douille de guidage, prémontée (5)

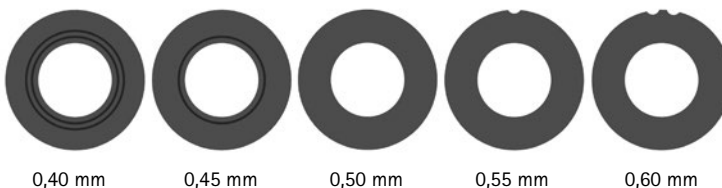


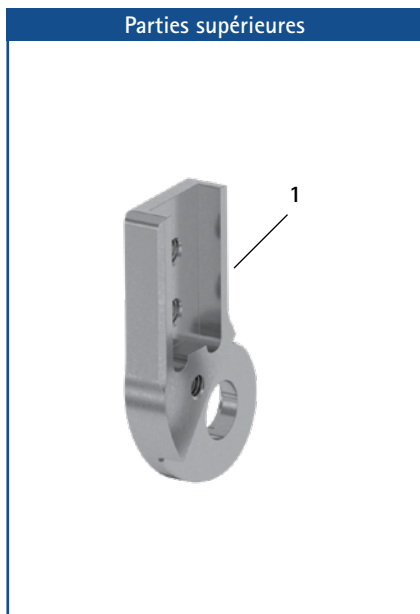
Pièces de rechange					Désignation
Pos.	Référence pour largeur modulaire				
	12 mm	14 mm	16 mm	20 mm	
1	SB8559-L0930	SB9669-L0950	SB1069-L1060	SB1069-L1220	boulon à goupille fendue
2	SL0101-2L/ST	SL0102-2L/ST	SL0103-2L/ST	SL0105-2L/ST	partie supérieure 5°, latérale gauche ou médiale droite, droite, acier
2	SL0101-2R/ST	SL0102-2R/ST	SL0103-2R/ST	SL0105-2R/ST	partie supérieure 5°, médiale gauche ou latérale droite, droite, acier
2	SL0101-2L/TI	SL0102-2L/TI	SL0103-2L/TI	SL0105-2L/TI	partie supérieure 5°, latérale gauche ou médiale droite, droite, titane
2	SL0101-2R/TI	SL0102-2R/TI	SL0103-2R/TI	SL0105-2R/TI	partie supérieure 5°, médiale gauche ou latérale droite, droite, titane
2	SL0121-2L/ST	SL0122-2L/ST	SL0123-2L/ST	SL0125-2L/ST	partie supérieure 5°, latérale gauche ou médiale droite, coudée vers l'intérieur, acier
2	SL0121-2R/ST	SL0122-2R/ST	SL0123-2R/ST	SL0125-2R/ST	partie supérieure 5°, médiale gauche ou latérale droite, coudée vers l'intérieur, acier
2	SL0121-2L/TI	SL0122-2L/TI	SL0123-2L/TI	SL0125-2L/TI	partie supérieure 5°, latérale gauche ou médiale droite, coudée vers l'intérieur, titane
2	SL0121-2R/TI	SL0122-2R/TI	SL0123-2R/TI	SL0125-2R/TI	partie supérieure 5°, médiale gauche ou latérale droite, coudée vers l'intérieur, titane
2	SL0121-9L/ST	SL0122-9L/ST	SL0123-9L/ST	SL0125-9L/ST	partie supérieure 5°, latérale gauche ou médiale droite, coudée vers l'extérieur, acier
2	SL0121-9R/ST	SL0122-9R/ST	SL0123-9R/ST	SL0125-9R/ST	partie supérieure 5°, médiale gauche ou latérale droite, coudée vers l'extérieur, acier
2	SL0121-9L/TI	SL0122-9L/TI	SL0123-9L/TI	SL0125-9L/TI	partie supérieure 5°, latérale gauche ou médiale droite, coudée vers l'extérieur, titane
2	SL0121-9R/TI	SL0122-9R/TI	SL0123-9R/TI	SL0125-9R/TI	partie supérieure 5°, médiale gauche ou latérale droite, coudée vers l'extérieur, titane
3	GS1609-*	GS1910-*	GS2311-*	GS2611-*	rondelle de friction*
4	PN1000-L05/5	PN1000-L05/5	PN1000-L05/5	PN1000-L05/5	amortisseur de la butée d'extension
5	SL0111-L/ST	SL0112-L/ST	SL0113-L/ST	SL0115-L/ST	partie inférieure avec douille de guidage, latérale gauche ou médiale droite, droite, acier
5	SL0111-R/ST	SL0112-R/ST	SL0113-R/ST	SL0115-R/ST	partie inférieure avec douille de guidage, médiale gauche ou latérale droite, droite, acier
5	SL0111-L/TI	SL0112-L/TI	SL0113-L/TI	SL0115-L/TI	partie inférieure avec douille de guidage, latérale gauche ou médiale droite, droite, titane
5	SL0111-R/TI	SL0112-R/TI	SL0113-R/TI	SL0115-R/TI	partie inférieure avec douille de guidage, médiale gauche ou latérale droite, droite, titane
5	SL0131-L/ST	SL0132-L/ST	SL0133-L/ST	SL0135-L/ST	partie inférieure avec douille de guidage, latérale gauche ou médiale droite, coudée vers l'intérieur, acier
5	SL0131-R/ST	SL0132-R/ST	SL0133-R/ST	SL0135-R/ST	partie inférieure avec douille de guidage, médiale gauche ou latérale droite, coudée vers l'intérieur, acier
5	SL0131-L/TI	SL0132-L/TI	SL0133-L/TI	SL0135-L/TI	partie inférieure avec douille de guidage, latérale gauche ou médiale droite, coudée vers l'intérieur, titane
5	SL0131-R/TI	SL0132-R/TI	SL0133-R/TI	SL0135-R/TI	partie inférieure avec douille de guidage, médiale gauche ou latérale droite, coudée vers l'intérieur, titane
5	SL0131-8L/ST	SL0132-8L/ST	SL0133-8L/ST	SL0135-8L/ST	partie inférieure avec douille de guidage, latérale gauche ou médiale droite, coudée vers l'extérieur, acier
5	SL0131-8R/ST	SL0132-8R/ST	SL0133-8R/ST	SL0135-8R/ST	partie inférieure avec douille de guidage, médiale gauche ou latérale droite, coudée vers l'extérieur, acier
5	SL0131-8L/TI	SL0132-8L/TI	SL0133-8L/TI	SL0135-8L/TI	partie inférieure avec douille de guidage, latérale gauche ou médiale droite, coudée vers l'extérieur, titane
5	SL0131-8R/TI	SL0132-8R/TI	SL0133-8R/TI	SL0135-8R/TI	partie inférieure avec douille de guidage, médiale gauche ou latérale droite, coudée vers l'extérieur, titane
5a	BP1009-L050	BP1110-L050	BP1211-L055	BP1211-L060	douille de guidage
6	SL0151-L/AL	SL0152-L/AL	SL0153-L/AL	SL0155-L/AL	plaque supérieure, latérale gauche ou médiale droite, aluminium
6	SL0151-R/AL	SL0152-R/AL	SL0153-R/AL	SL0155-R/AL	plaque supérieure, médiale gauche ou latérale droite, aluminium
7	SC1404-L12	SC1405-L12	SC1405-L14	SC1405-L14	vis à tête fraisée avec empreinte à denture multiple
8	SC1405-L12	SC1405-L12	SC1406-L14	SC1406-L14	vis à tête fraisée avec empreinte à denture multiple (vis axiale)

* Rondelles de friction				
Référence pour largeur modulaire				
12 mm	14 mm	16 mm	20 mm	
Ø = 16 mm	Ø = 19 mm	Ø = 23 mm	Ø = 26 mm	
GS1609-040	GS1910-040	GS2311-040	GS2611-040	
GS1609-045	GS1910-045	GS2311-045	GS2611-045	
GS1609-050	GS1910-050	GS2311-050	GS2611-050	
GS1609-055	GS1910-055	GS2311-055	GS2611-055	
GS1609-060	GS1910-060	GS2311-060	GS2611-060	

➔ Vous trouverez les montants modulaires et les ancrs modulaires à partir de la page 11 du catalogue.

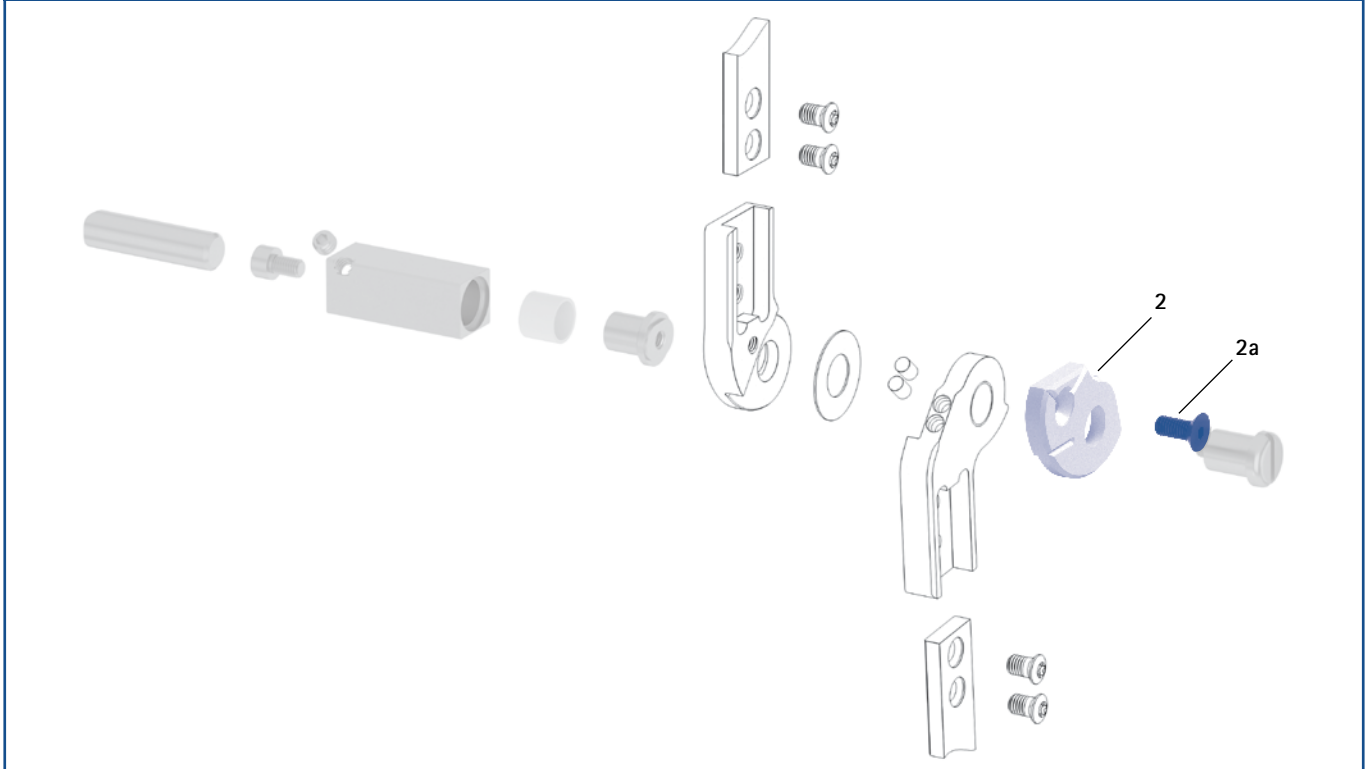
Les trois derniers chiffres de la référence indiquent l'épaisseur de la rondelle de friction, par exemple GS1609-040. Cette rondelle de friction a donc une épaisseur de 0,40 mm. Les rondelles de friction existent au total en cinq épaisseurs différentes. L'épaisseur d'une rondelle de friction est indiquée par des repères : par exemple, une rondelle de friction présentant deux rainures a une épaisseur de 0,40 mm, alors qu'une rondelle avec une encoche aura une épaisseur de 0,55 mm.





Parties supérieures					
Position	Référence pour largeur modulaire				Désignation
	12 mm	14 mm	16 mm	20 mm	
1	SL0101-L/ST	SL0102-L/ST	SL0103-L/ST	SL0105-L/ST	partie supérieure 0°, latérale gauche ou médiale droite, droite, acier
1	SL0101-R/ST	SL0102-R/ST	SL0103-R/ST	SL0105-R/ST	partie supérieure 0°, médiale gauche ou latérale droite, droite, acier
1	SL0101-L/TI	SL0102-L/TI	SL0103-L/TI	SL0105-L/TI	partie supérieure 0°, latérale gauche ou médiale droite, droite, titane
1	SL0101-R/TI	SL0102-R/TI	SL0103-R/TI	SL0105-R/TI	partie supérieure 0°, médiale gauche ou latérale droite, droite, titane
1	SL0121-L/ST	SL0122-L/ST	SL0123-L/ST	SL0125-L/ST	partie supérieure 0°, latérale gauche ou médiale droite, coudée vers l'intérieur, acier
1	SL0121-R/ST	SL0122-R/ST	SL0123-R/ST	SL0125-R/ST	partie supérieure 0°, médiale gauche ou latérale droite, coudée vers l'intérieur, acier
1	SL0121-L/TI	SL0122-L/TI	SL0123-L/TI	SL0125-L/TI	partie supérieure 0°, latérale gauche ou médiale droite, coudée vers l'intérieur, titane
1	SL0121-R/TI	SL0122-R/TI	SL0123-R/TI	SL0125-R/TI	partie supérieure 0°, médiale gauche ou latérale droite, coudée vers l'intérieur, titane
1	SL0121-8L/ST	SL0122-8L/ST	SL0123-8L/ST	SL0125-8L/ST	partie supérieure 0°, latérale gauche ou médiale droite, coudée vers l'extérieur, acier
1	SL0121-8R/ST	SL0122-8R/ST	SL0123-8R/ST	SL0125-8R/ST	partie supérieure 0°, médiale gauche ou latérale droite, coudée vers l'extérieur, acier
1	SL0121-8L/TI	SL0122-8L/TI	SL0123-8L/TI	SL0125-8L/TI	partie supérieure 0°, latérale gauche ou médiale droite, coudée vers l'extérieur, titane
1	SL0121-8R/TI	SL0122-8R/TI	SL0123-8R/TI	SL0125-8R/TI	partie supérieure 0°, médiale gauche ou latérale droite, coudée vers l'extérieur, titane

Gabarits pour montage/stratification



Gabarits pour montage/stratification

Position	Référence pour largeur modulaire				Désignation	Unité
	12 mm	14 mm	16 mm	20 mm		
2	SL0911-L	SL0912-L	SL0913-L	SL0915-L	gabarit pour montage/stratification, latéral gauche ou médial droit (1 gabarit avec vis)	pièce
2	SL0911-R	SL0912-R	SL0913-R	SL0915-R	gabarit pour montage/stratification, médial gauche ou latéral droit (1 gabarit avec vis)	pièce
2a	SC1054-L12	SC1055-L12	SC1055-L12	SC1055-L16	vis à tête fraisée à six pans creux	pièce

➔ Les gabarits pour montage/stratification sont compris dans la livraison des articulations modulaires.

➔ Vous trouverez une vue d'ensemble de nos outils à partir de la page J1 du catalogue.