



FONCTION DE VERROUILLAGE RÉGLABLE PAR CRANS



NEURO LOCK

NEURO LOCK MAX

NEURO FLEX MAX
Fonction de verrouillage

NEURO FLEX MAX
Fonction de verrouillage réglable par crans

NEURO LOCK H₂O

Fonction principale



fonction de verrouillage réglable par crans monocentrique, verrouillée avec déport vers l'arrière

- déverrouillage par levier de blocage/câble de traction
- déverrouillage permanent par levier de blocage/câble de traction et goupille de fixation
- verrouillée en extension de 5° (verrouillage de l'articulation modulaire par étapes en intervalles de 10° jusqu'à un maximum de 55°)

Fonction pour les articulations modulaires verrouillées



disque pour butée réglable par crans interchangeable

Type de butée d'extension



butée d'extension statique, interchangeable

Options de réglage

angle de flexion peut être ajusté de manière variable (0°, 10°, 20°, 30°) par le remplacement de la butée d'extension et du disque pour butée réglable par crans (0°-60°) pour un verrouillage de l'articulation modulaire par étapes en intervalles de 10° jusqu'à un maximum de 60°

Fonction alternative

limitation de l'angle de flexion maximal du genou (50°-90°) par intervalles de 10° en montant le cliquet de verrouillage, le disque pour butée de flexion FA et la plaque supérieure FA et, si nécessaire, en limant le disque pour butée de flexion FA au niveau de la deuxième butée (d'autres angles de flexion sont réalisables en remplaçant la butée d'extension et en limant le disque pour butée de flexion FA au niveau de la première butée)

L'articulation de genou modulaire NEURO FLEX MAX avec fonction de verrouillage réglable par crans peut être transformée en articulation de genou modulaire NEURO FLEX MAX avec fonction de verrouillage par le remplacement du cliquet réglable par crans et du disque pour butée réglable par crans par le cliquet de verrouillage et le disque pour butée de flexion.



NEURO LOCK

NEURO LOCK MAX

NEURO FLEX MAX
Fonction de verrouillage

NEURO FLEX MAX
Fonction de verrouillage réglable par crans

NEURO LOCK H₂O

Articulations de genou modulaires NEURO FLEX MAX

Fonction de verrouillage réglable par crans

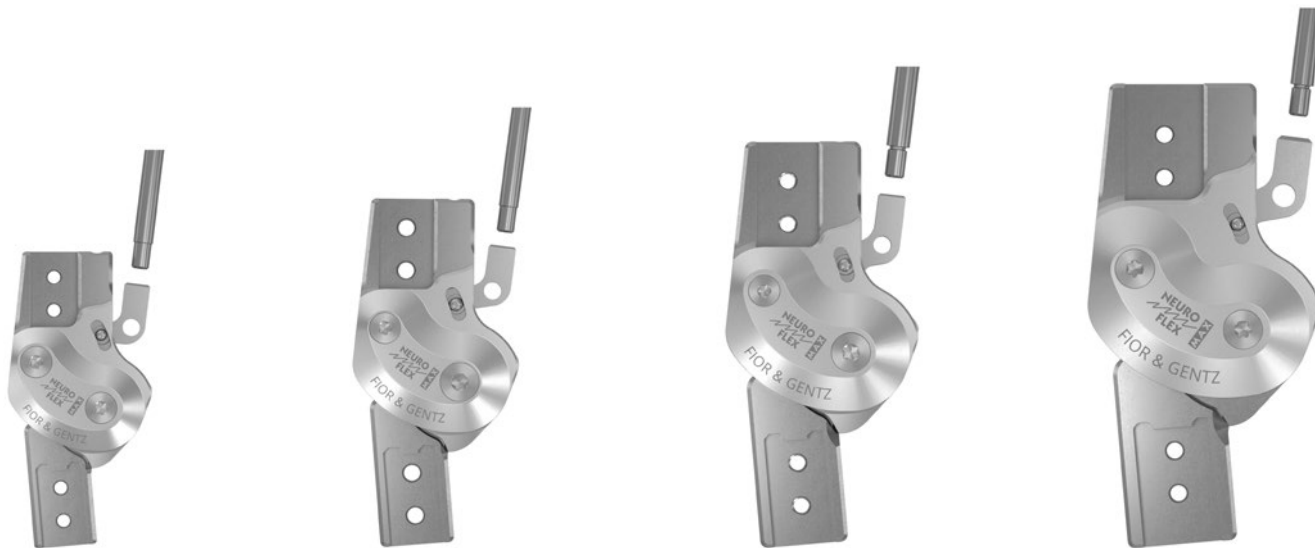
NEURO LOCK

NEURO LOCK MAX

NEURO FLEX MAX
Fonction de verrouillage

NEURO FLEX MAX
Fonction de verrouillage réglable par crans

NEURO LOCK H₂O



12 mm

14 mm

16 mm

20 mm

Dimensions de l'articulation [mm]

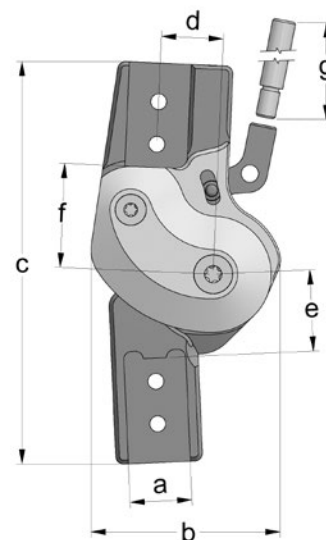
Dimension	Désignation	Largeur modulaire a			
		12 mm	14 mm	16 mm	20 mm
b	largeur de la tête d'articulation	37	42,5	49	59
c	hauteur de l'articulation	76	90	104	119
d	déport vers l'arrière*	12	14	16	20
e	distance axe de rotation – boîtier modulaire inférieur	15	17,5	21	23,5
f	distance axe de rotation – boîtier modulaire supérieur	21	24	27	33
g	longueur du levier	200	200	200	200
	épaisseur de l'articulation	13	14	16	17,5

* important pour la fonction de déverrouillage permanente

Poids de l'articulation** [g]

Matériau	Unité	Largeur modulaire			
		12 mm	14 mm	16 mm	20 mm
titane	pièce	60	89	138	224

** sans rallongement du levier



L'articulation de genou modulaire NEURO FLEX MAX avec fonction de verrouillage réglable par crans est livrée avec les articles suivants :

vis à tête bombée pour le remplacement des butées d'extension

AGOMET® F330, 5 g

graisse pour articulation d'orthèse, 3 g

gabarit pour montage/stratification

rallongement du levier

tuyau de connexion pour rallongement du levier***

*** uniquement pour des articulations modulaires pour latérale gauche ou médiale droite

➔ Veuillez commander les montants modulaires et ancrs modulaires séparément.

➔ Vous trouverez les câbles de traction et les adaptateurs pour câble de traction à partir de la page G40.7 du catalogue.

➔ Vous trouverez les montants modulaires et les ancrs modulaires à partir de la page I1 du catalogue.



Droite
Fig. 1



Coudée en bas vers l'intérieur
Fig. 2

Droite (Fig. 1)						
Matériau	Côté jambe	Unité	Référence pour largeur modulaire			
			12 mm	14 mm	16 mm	20 mm
titane	latéral gauche ou médial droit	pièce	SK7401-L/TI	SK7402-L/TI	SK7403-L/TI	SK7405-L/TI
	médial gauche ou latéral droit	pièce	SK7401-R/TI	SK7402-R/TI	SK7403-R/TI	SK7405-R/TI



Coudée en bas vers l'intérieur (Fig. 2)						
Matériau	Côté jambe	Unité	Référence pour largeur modulaire			
			12 mm	14 mm	16 mm	20 mm
titane	latéral gauche ou médial droit	pièce	SK7421-L/TI	SK7422-L/TI	SK7423-L/TI	SK7425-L/TI
	médial gauche ou latéral droit	pièce	SK7421-R/TI	SK7422-R/TI	SK7423-R/TI	SK7425-R/TI



NEURO LOCK

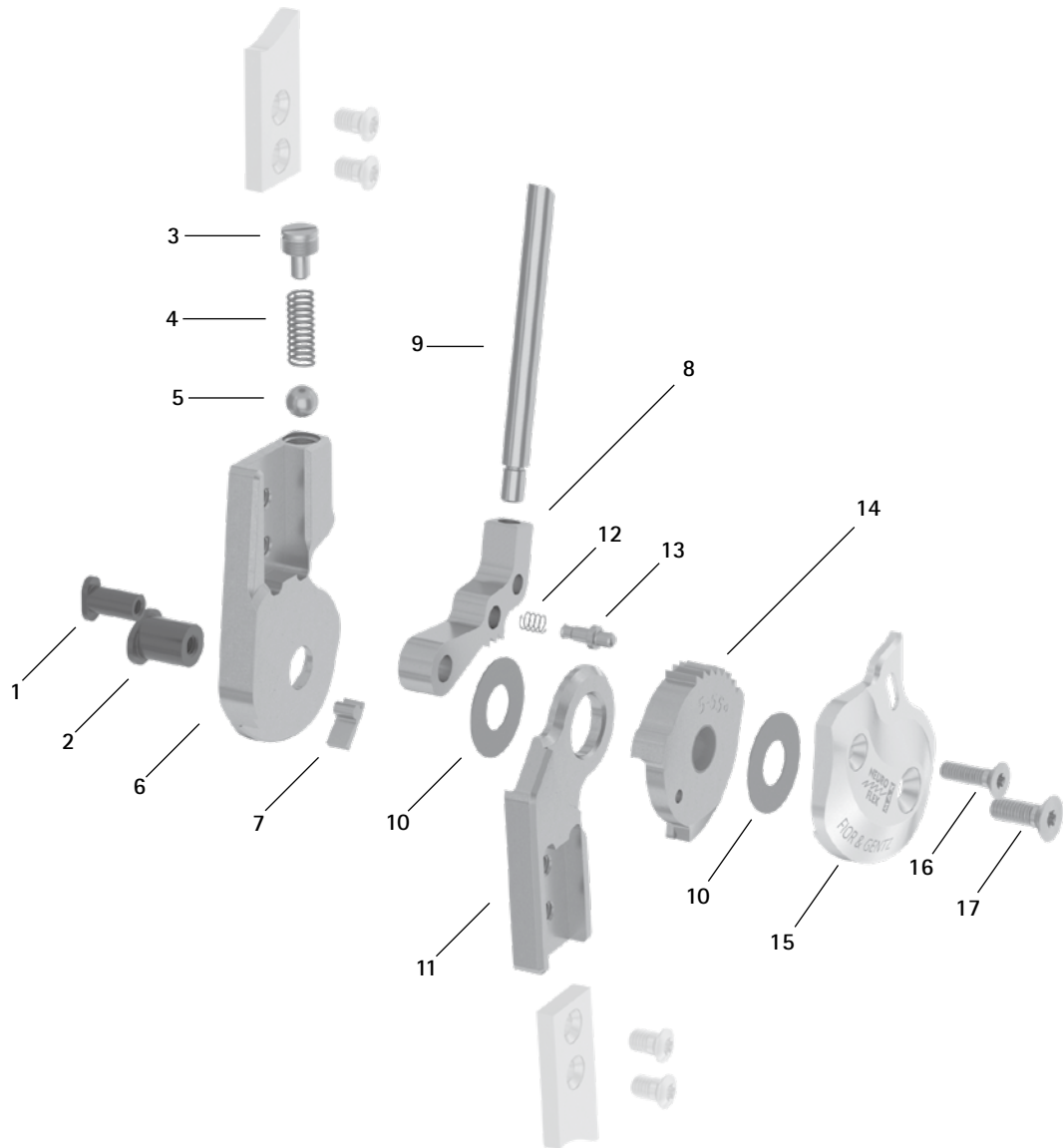
NEURO LOCK MAX

NEURO FLEX MAX
 Fonction de verrouillage

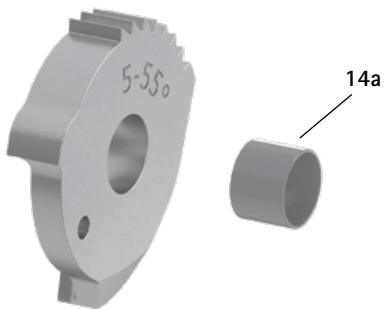
NEURO FLEX MAX
 Fonction de verrouillage réglable par crans

NEURO LOCK H₂O

Pièces de rechange



Disque pour butée réglable par crans avec douille de guidage, prémontée (14)



Pièces de rechange					
Position	Référence pour largeur modulaire				Désignation
	12 mm	14 mm	16 mm	20 mm	
1	SB6049-L0850	SB6049-L0950	SB6049-L1130	SB8559-L1290	boulon à goupille fendue (cliquet réglable par crans)
2	SB7049-L0850	SB8559-L0950	SB9669-L1130	SB1069-L1290	boulon à goupille fendue (axe d'articulation)
3	SC2106-L04	SC2107-L04	SC9608-L11	SC9609-L04/1	vis de pression
4	FE1414-01	FE1520-01	FE1527-01	FE2726-01	ressort de pression
5	KU1005-ST	KU1006-ST	KU1007-ST	KU1008-ST	bille
6	SK0701-2L/TI	SK0702-2L/TI	SK0703-2L/TI	SK0705-2L/TI	partie supérieure, latérale gauche ou médiale droite, droite, titane
6	SK0701-2R/TI	SK0702-2R/TI	SK0703-2R/TI	SK0705-2R/TI	partie supérieure, médiale gauche ou latérale droite, droite, titane
7	SK9801-E005	SK9802-E005	SK9803-E005	SK9805-E005	butée d'extension de 5°
8	SK0761-*	SK0762-*	SK0763-*	SK0765-*	cliquet réglable par crans*
9	SK0492-ST	SK0492-ST	SK0495-ST	SK0495-ST	rallongement du levier
10	GS1807-**	GS2009-**	GS2210-**	GS2411-**	rondelle de friction**
11	SK0711-L/TI	SK0712-L/TI	SK0713-L/TI	SK0715-L/TI	partie inférieure, latérale gauche ou médiale droite, droite, titane
11	SK0711-R/TI	SK0712-R/TI	SK0713-R/TI	SK0715-R/TI	partie inférieure, médiale gauche ou latérale droite, droite, titane
11	SK0731-L/TI	SK0732-L/TI	SK0733-L/TI	SK0735-L/TI	partie inférieure, latérale gauche ou médiale droite, coudée vers l'intérieur, titane
11	SK0731-R/TI	SK0732-R/TI	SK0733-R/TI	SK0735-R/TI	partie inférieure, médiale gauche ou latérale droite, coudée vers l'intérieur, titane
12	FE1407-01	FE1411-02	FE1411-02	FE1411-02	ressort de pression
13	SK0771-20	SK0772-20	SK0773-20	SK0775-20	goupille de fixation pour réglage de la fonction de verrouillage permanente
14	SK0791-2L/TI	SK0792-2L/TI	SK0793-2L/TI	SK0795-2L/TI	disque pour butée réglable par crans de 5° avec douille de guidage, 5°-55°, intervalles de 10°, latéral gauche ou médial droit, titane
14	SK0791-2R/TI	SK0792-2R/TI	SK0793-2R/TI	SK0795-2R/TI	disque pour butée réglable par crans de 5° avec douille de guidage, 5°-55°, intervalles de 10°, médial gauche ou latéral droit, titane
14a	BP0807-L056	BP1009-L065	BP1110-L078	BP1211-L090	douille de guidage
15	SK0761-2L/AL	SK0762-2L/AL	SK0763-2L/AL	SK0765-2L/AL	plaque supérieure, latérale gauche ou médiale droite, aluminium
15	SK0761-2R/AL	SK0762-2R/AL	SK0763-2R/AL	SK0765-2R/AL	plaque supérieure, médiale gauche ou latérale droite, aluminium
16	SC1404-L12	SC1404-L12	SC1404-L14	SC1405-L14	vis à tête fraisée avec empreinte à denture multiple
17	SC1404-L12	SC1405-L12	SC1405-L14	SC1406-L14	vis à tête fraisée avec empreinte à denture multiple (vis axiale)
sans ill.	SK0492-VS	SK0492-VS	SK0493-VS	SK0493-VS	tuyau de connexion pour rallongement du levier
sans ill.	SC0403-L08	SC0403-L08	SC0403-L10	SC0403-L10	vis à tête bombée pour le remplacement des butées d'extension

* Cliquets réglables par crans				
12 mm	Référence pour largeur modulaire			
	14 mm	16 mm	20 mm	
SK0761-L/025	SK0762-L/025	SK0763-L/025	SK0765-L/025	
SK0761-L/038	-	SK0763-L/038	-	
SK0761-L/050	SK0762-L/050	SK0763-L/050	SK0765-L/050	
SK0761-L/063	SK0762-L/063	SK0763-L/063	SK0765-L/063	
SK0761-L/075	SK0762-L/075	SK0763-L/075	SK0765-L/075	
-	SK0762-L/088	SK0763-L/088	SK0765-L/088	
-	SK0762-L/100	SK0763-L/100	-	



Les trois derniers chiffres de la référence sont inscrits sur les cliquets réglables par crans. Plus ce nombre est élevé, plus le cliquet réglable par crans est long. Attention pour les commandes ultérieures : si du jeu apparaît à l'usage, prendre la longueur supérieure suivante du cliquet réglable par crans.

Au cas où au lieu des cliquets de verrouillage indiqués ici pour latérale gauche ou médiale droite, il vous faut un cliquet de verrouillage pour médiale gauche ou latérale droite, remplacer le L dans la référence par un R. exemple : SK0775-R/025.

➔ Le cliquet réglable par crans et le disque pour butée réglable par crans peuvent être exposés le cas échéant à une usure accrue.

** Rondelles de friction				
12 mm	Référence pour largeur modulaire			
	14 mm	16 mm	20 mm	
Ø = 18 mm	Ø = 20 mm	Ø = 22 mm	Ø = 24 mm	
GS1807-040	GS2009-040	GS2210-040	GS2411-040	
GS1807-045	GS2009-045	GS2210-045	GS2411-045	
GS1807-050	GS2009-050	GS2210-050	GS2411-050	
GS1807-055	GS2009-055	GS2210-055	GS2411-055	
GS1807-060	GS2009-060	GS2210-060	GS2411-060	

Les trois derniers chiffres de la référence indiquent l'épaisseur de la rondelle de friction, par exemple GS1807-040. Cette rondelle de friction a donc une épaisseur de 0,40 mm. Les rondelles de friction existent au total en cinq épaisseurs différentes. L'épaisseur d'une rondelle de friction est indiquée par des repères : par exemple, une rondelle de friction présentant deux rainures a une épaisseur de 0,40 mm, alors qu'une rondelle avec une encoche aura une épaisseur de 0,55 mm.



➔ Vous trouverez les montants modulaires et les ancrs modulaires à partir de la page I1 du catalogue.

NEURO LOCK

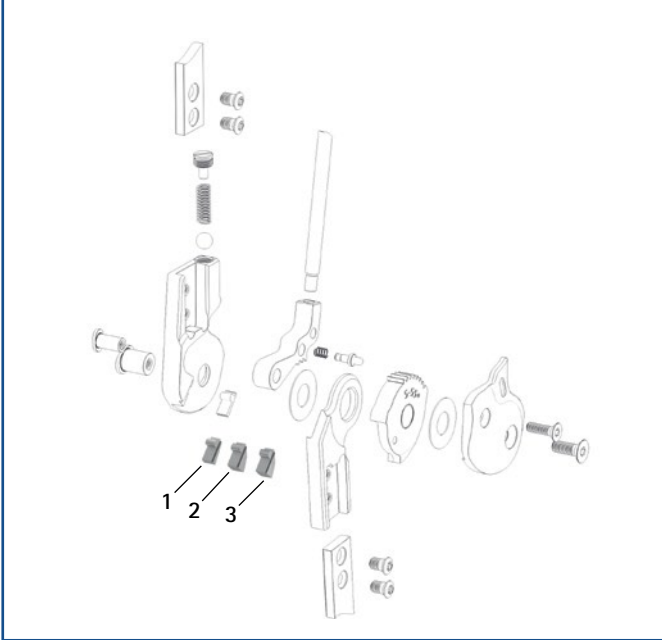
NEURO LOCK MAX

NEURO FLEX MAX
Fonction de verrouillage

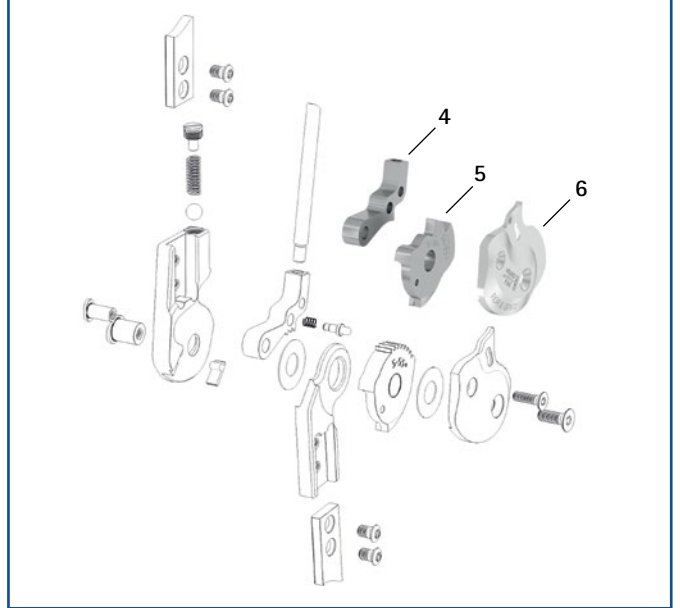
NEURO FLEX MAX
Fonction de verrouillage réglable par crans

NEURO LOCK H₂O

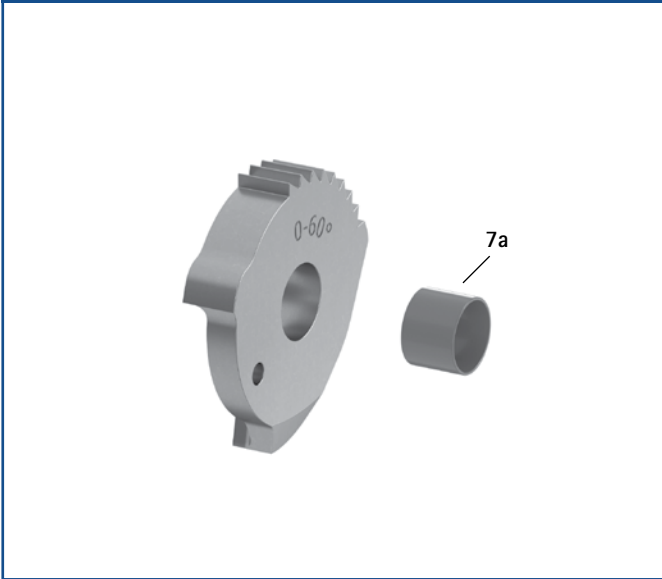
Butées d'extension



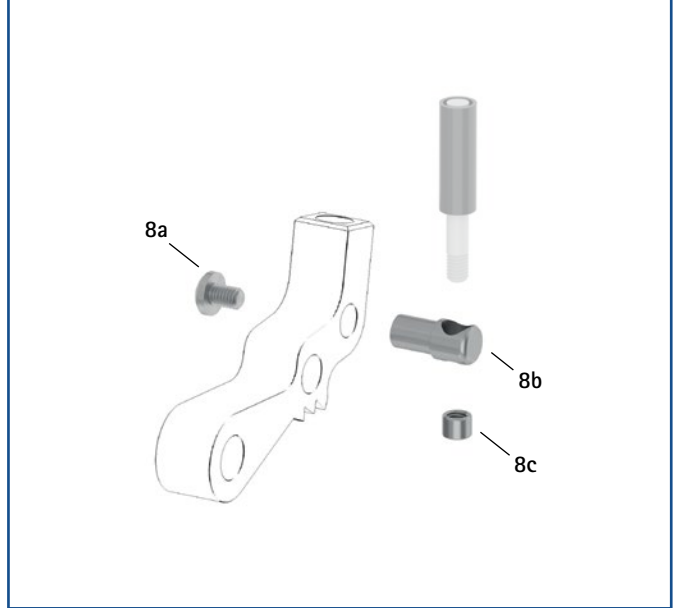
Cliquet de verrouillage, disque pour butée de flexion et plaque supérieure pour la fonction alternative



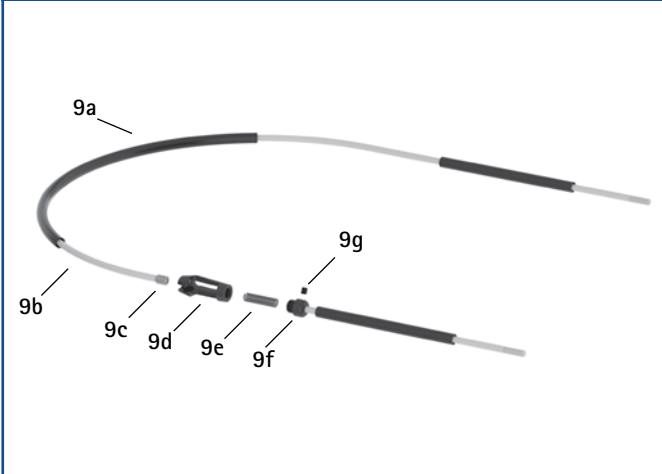
Disque pour butée réglable par crans de 0° avec douille de guidage, prémontée (7)



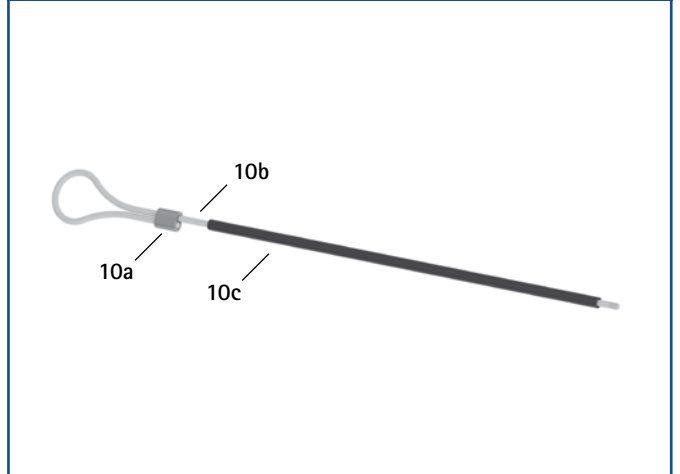
Adaptateur pour câble de traction (8)



Câble de traction, séparable (9)



Câble de traction, unilatéral (10)



Accessoires					
Position	Référence pour largeur modulaire				Désignation
	12 mm	14 mm	16 mm	20 mm	
1	SK9801-E010	SK9802-E010	SK9803-E010	SK9805-E010	butée d'extension de 10°
2	SK9801-E020	SK9802-E020	SK9803-E020	SK9805-E020	butée d'extension de 20°
3	SK9801-E030	SK9802-E030	SK9803-E030	SK9805-E030	butée d'extension de 30°
1-3	SK9801	SK9802	SK9803	SK9805	jeu de butées (1 butée d'extension de 10°, 20° et 30°)
4	SK0771-*	SK0772-*	SK0773-*	SK0775-*	cliquet de verrouillage*
5	SK0741-2L50F	SK0742-2L50F	SK0743-2L50F	SK0745-2L50F	disque pour butée de flexion FA de 5° avec douille de guidage, 5°-30° latéral gauche ou médial droit, titane
5	SK0741-2R50F	SK0742-2R50F	SK0743-2R50F	SK0745-2R50F	disque pour butée de flexion FA de 5° avec douille de guidage, 5°-30° médial gauche ou latéral droit, titane
5	SK0741-L50F	SK0742-L50F	SK0743-L50F	SK0745-L50F	disque pour butée de flexion FA de 0° avec douille de guidage, 0°-30° latéral gauche ou médial droit, titane
5	SK0741-R50F	SK0742-R50F	SK0743-R50F	SK0745-R50F	disque pour butée de flexion FA de 0° avec douille de guidage, 0°-30° médial gauche ou latéral droit, titane
6	SK0761-4L/AL	SK0762-4L/AL	SK0763-4L/AL	SK0765-4L/AL	plaque supérieure FA, latérale gauche ou médiale droite, aluminium
6	SK0761-4R/AL	SK0762-4R/AL	SK0763-4R/AL	SK0765-4R/AL	plaque supérieure FA, médiale gauche ou latérale droite, aluminium
7	SK0791-L/TI	SK0792-L/TI	SK0793-L/TI	SK0795-L/TI	disque pour butée réglable par crans de 0° avec douille de guidage, 0°-60°, intervalles de 10°, latéral gauche ou médial droit, titane
7	SK0791-R/TI	SK0792-R/TI	SK0793-R/TI	SK0795-R/TI	disque pour butée réglable par crans de 0° avec douille de guidage, 0°-60°, intervalles de 10°, médial gauche ou latéral droit, titane
7a	BP0807-L056	BP1009-L065	BP1110-L078	BP1211-L090	douille de guidage
8	ZS3701	ZS3702	ZS3703	ZS3705	adaptateur pour câble de traction
8a	SC4303-L04	SC4303-L04	SC4303-L04	SC4304-L08	vis à tête bombée avec empreinte cruciforme H
8b	ZS0324-06	ZS0324-07	ZS0324-08	ZS0326-10	support pour le câble de traction
8c	ZS0233	ZS0233	ZS0233	ZS0235	manchon taraudé
sans ill.	ZS1000-L400**	ZS1000-L400**	ZS1000-L400**	ZS1000-L400**	câble de traction, câble en nylon avec gaine, 400 mm**
sans ill.	ZS1000-L500**	ZS1000-L500**	ZS1000-L500**	ZS1000-L500**	câble de traction, câble en nylon avec gaine, 500 mm**
sans ill.	ZS1000-L600**	ZS1000-L600**	ZS1000-L600**	ZS1000-L600**	câble de traction, câble en nylon avec gaine, 600 mm**
sans ill.	ZS1000-L700**	ZS1000-L700**	ZS1000-L700**	ZS1000-L700**	câble de traction, câble en nylon avec gaine, 700 mm**
9	ZS1100-L400**	ZS1100-L400**	ZS1100-L400**	ZS1100-L400**	câble de traction, séparable par raccord, 400 mm**
9	ZS1100-L500**	ZS1100-L500**	ZS1100-L500**	ZS1100-L500**	câble de traction, séparable par raccord, 500 mm**
9a	ZS0102	ZS0102	ZS0102	ZS0102	gaine du câble, longueur 1000 mm
9b	ZS0002	ZS0002	ZS0002	ZS0002	câble en nylon, longueur 1000 mm
9c	ZS0235	ZS0235	ZS0235	ZS0235	manchon taraudé
9d	VE0101-AL	VE0101-AL	VE0101-AL	VE0101-AL	boîtier du raccord, aluminium
9e	FE1420-01	FE1420-01	FE1420-01	FE1420-01	ressort de pression
9f	VE0102-AL	VE0102-AL	VE0102-AL	VE0102-AL	vis de raccordement pour raccord
9g	SC9603-L03	SC9603-L03	SC9603-L03	SC9603-L03	vis sans tête à six pans creux
9c-9g	VE1000-AL	VE1000-AL	VE1000-AL	VE1000-AL	raccord, aluminium
10	ZS1400-L600**	ZS1400-L600**	ZS1400-L600**	ZS1400-L600**	câble de traction avec douille de serrage pour verrouillage unilatéral, câble en nylon avec gaine, longueur 600 mm**
10a	ZS0403-AL	ZS0403-AL	ZS0403-AL	ZS0403-AL	douille de serrage pour câble en nylon de 3 mm, aluminium
10b	ZS0001-L600	ZS0001-L600	ZS0001-L600	ZS0001-L600	câble en nylon avec filetage
10c	ZS0102-L500	ZS0102-L500	ZS0102-L500	ZS0102-L500	gaine du câble, longueur 500 mm

* Cliquets de verrouillage				
12 mm	Référence pour largeur modulaire			20 mm
	14 mm	16 mm	16 mm	
SK0771-L/025	-	-	-	SK0775-L/025
SK0771-L/038	SK0772-L/038	SK0773-L/038	SK0773-L/038	SK0775-L/038
SK0771-L/050	SK0772-L/050	SK0773-L/050	SK0773-L/050	SK0775-L/050
SK0771-L/063	SK0772-L/063	SK0773-L/063	SK0773-L/063	SK0775-L/063
-	SK0772-L/075	SK0773-L/075	SK0773-L/075	SK0775-L/075
-	SK0772-L/088	SK0773-L/088	SK0773-L/088	SK0775-L/088
-	SK0772-L/100	SK0773-L/100	-	-



Les trois derniers chiffres de la référence sont inscrits sur les cliquets de verrouillage. Plus ce nombre est élevé, plus le cliquet de verrouillage est long. Attention pour les commandes ultérieures : si du jeu apparaît à l'usage, prenez la longueur supérieure suivante de cliquet de verrouillage.

Au cas où au lieu des cliquets de verrouillage indiqués ici pour latérale gauche ou médiale droite, il vous faut un cliquet de verrouillage pour l médiale gauche ou latérale droite, remplacer le L dans la référence par un R. exemple : SK0775-R/025.

** Il vous faut, pour monter un câble de traction sur le cliquet de verrouillage, un adaptateur pour câble de traction par cliquet de verrouillage.

➔ Le disque pour butée réglable par crans peut être exposé le cas échéant à une usure accrue.

NEURO LOCK

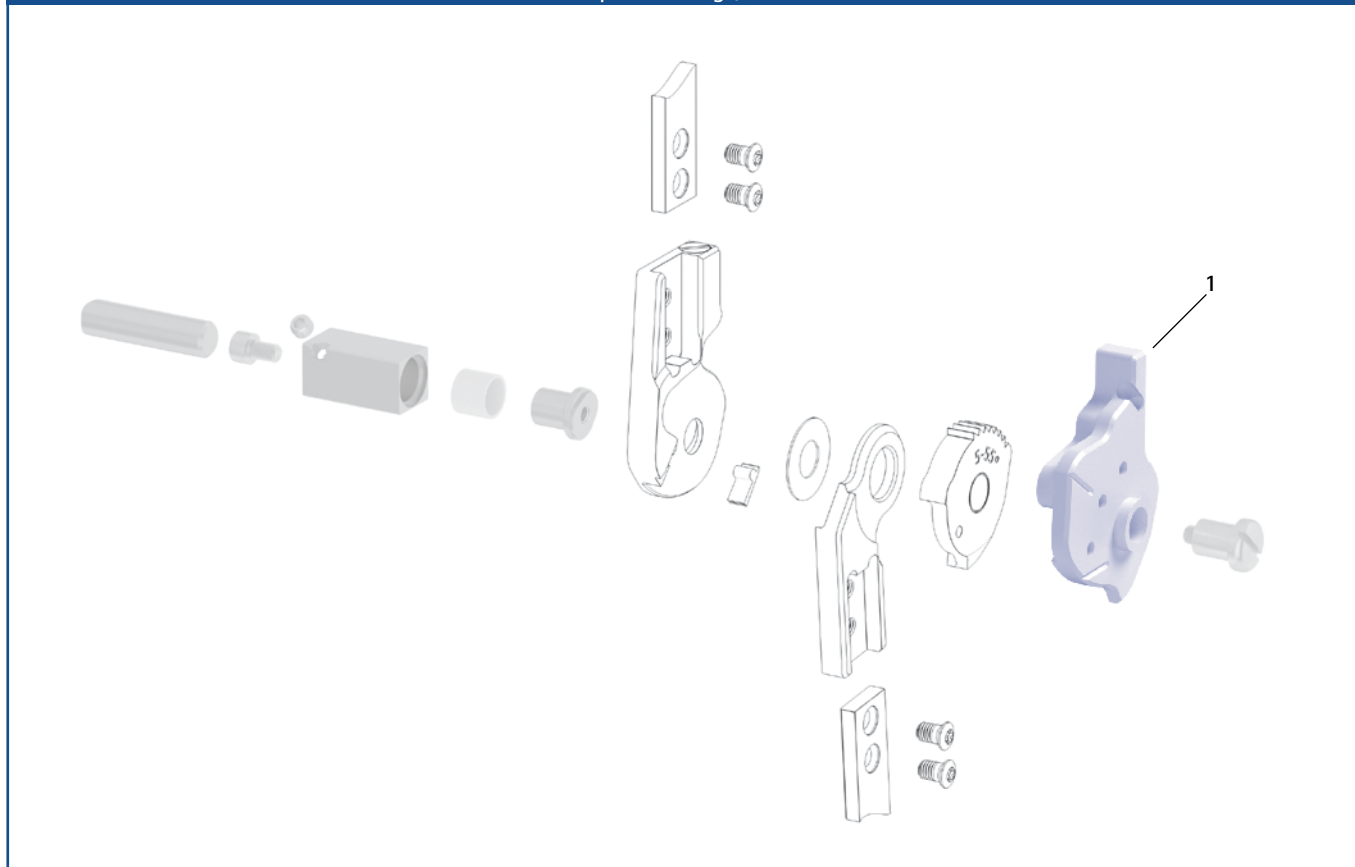
NEURO LOCK MAX

NEURO FLEX MAX
Fonction de verrouillage

NEURO FLEX MAX
Fonction de verrouillage réglable par crans

NEURO LOCK H₂O

Gabarits pour montage/stratification



Gabarits pour montage/stratification

Position	Référence pour largeur modulaire				Désignation	Unité
	12 mm	14 mm	16 mm	20 mm		
1	SK0971-L	SK0972-L	SK0973-L	SK0975-L	gabarit pour montage/stratification, latéral gauche ou médial droit	pièce
1	SK0971-R	SK0972-R	SK0973-R	SK0975-R	gabarit pour montage/stratification, médial gauche ou latéral droit	pièce

➔ Les gabarits pour montage/stratification sont compris dans la livraison des articulations modulaires.

➔ Vous trouverez une vue d'ensemble de nos outils à partir de la page J1 du catalogue.

NEURO HiSWING – la première articulation de cheville hydraulique en orthétique

