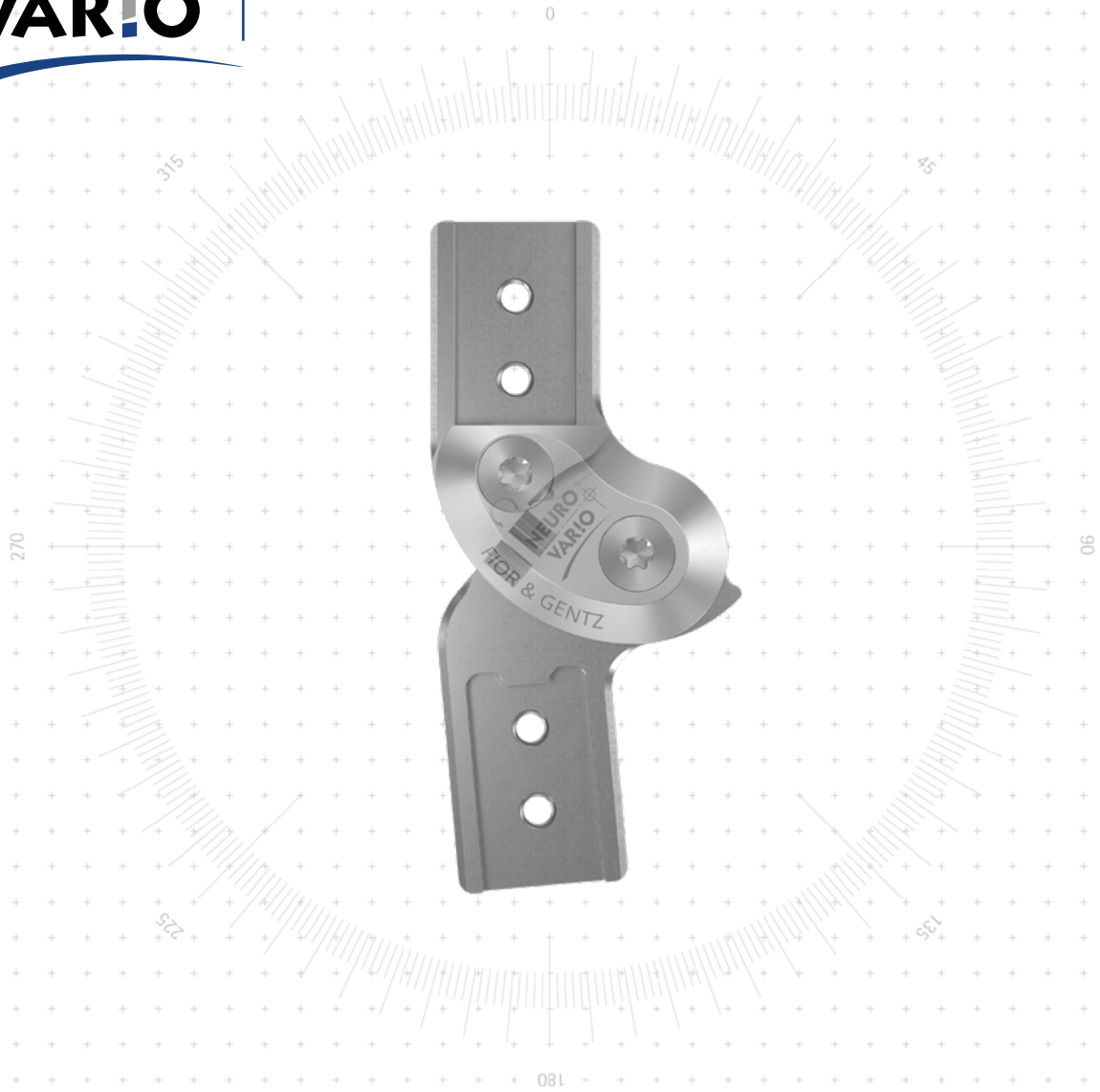


# NEURO VARIO



Hauptfunktion



monozentrisch, frei beweglich mit Rückverlagerung  
- vormontiert in 5° Flexion

Art des  
Extensionsanschlages

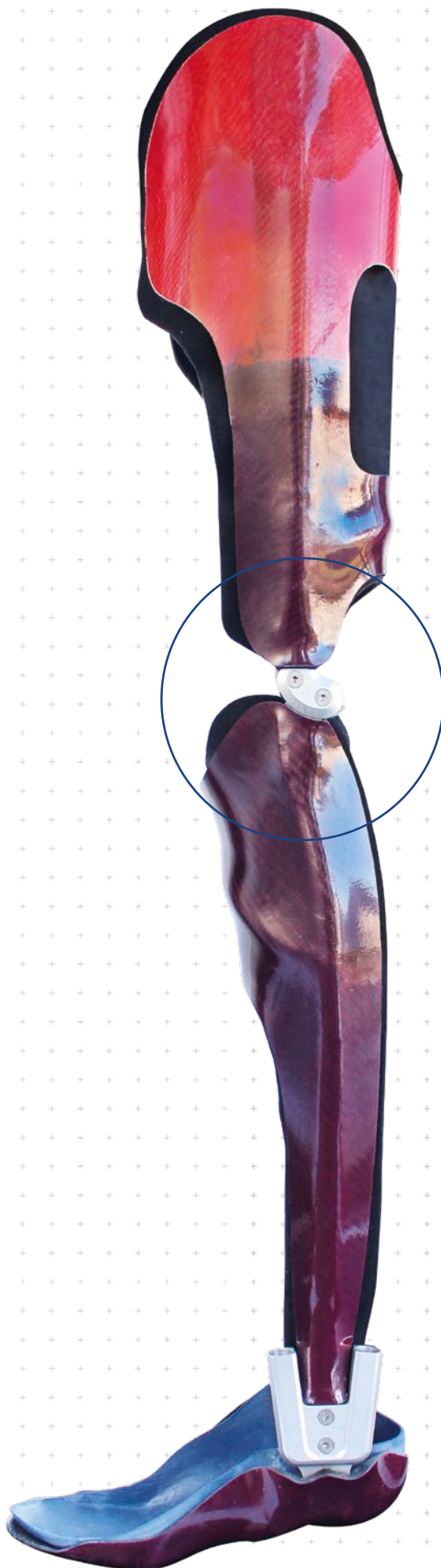


statischer Extensionsanschlag, austauschbar

Anpassungsmöglichkeiten

Bewegungsfreiheit variabel begrenzbare in Extensionsrichtung durch Austauschen des Extensionsanschlages

Das NEURO VARIO Systemkniegelenk ist als Mitläufer für NEURO MATIC, NEURO TRONIC, NEURO LOCK MAX und NEURO FLEX MAX einsetzbar.



NEURO CLASSIC

NEURO VARIO

NEURO VARIO 2

NEURO VARIO-SWING

NEURO ACTIVE  
Systemkniegelenk

NEURO ACTIVE  
Systemgelenkschiene

NEURO CLASSIC H<sub>2</sub>O

NEURO CLASSIC

NEURO VARIO



12 mm



14 mm



16 mm



20 mm

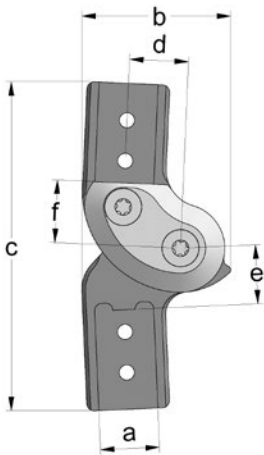
NEURO VARIO 2

Gelenkmaße [mm]		Systembreite a			
Maß	Bezeichnung	12 mm	14 mm	16 mm	20 mm
b	Gelenkkopfbreite	29,5	34	40	50
c	Gelenkhöhe	67	76	89	100
d	Rückverlagerung	12	14	16	20
e	Abstand Drehpunkt - unterer Systemkasten	13	13	16	18,5
f	Abstand Drehpunkt - oberer Systemkasten	13	14,5	17	19
	Gelenkdicke	14	14	15	16

NEURO VARIO-SWING

Gelenkgewichte [g]		Systembreite			
Material	ME	12 mm	14 mm	16 mm	20 mm
Stahl	Stück	65	89	136	221
Titan	Stück	42	58	86	136

NEURO ACTIVE  
Systemkniegelenk



NEURO ACTIVE  
Systemgelenkschiene

Das NEURO VARIO Systemkniegelenk wird mit folgenden Artikeln ausgeliefert:

- Linsenschraube zum Austauschen der Extensionsanschlänge
- AGOMET® F330, 5 g
- Orthesengelenkfett, 3 g
- Montage-/Gießdummy

NEURO CLASSIC H<sub>2</sub>O

- ➔ Systemschienen/-anker bestellen Sie bitte separat.
- ➔ Systemschienen/-anker finden Sie ab Katalogseite I1.



gerade  
Abb. 1



unten nach innen  
gekröpft  
Abb. 2



unten nach außen  
gekröpft  
Abb. 3



oben und unten  
nach innen gekröpft  
Abb. 4



oben und unten  
nach außen gekröpft  
Abb. 5

gerade (Abb. 1)

Material	Beinseite	ME	Artikelnummer für Systembreite			
			12 mm	14 mm	16 mm	20 mm
Stahl	links lateral oder rechts medial	Stück	SK1361-L/ST	SK1362-L/ST	SK1363-L/ST	SK1365-L/ST
	links medial oder rechts lateral	Stück	SK1361-R/ST	SK1362-R/ST	SK1363-R/ST	SK1365-R/ST
Titan	links lateral oder rechts medial	Stück	SK1361-L/TI	SK1362-L/TI	SK1363-L/TI	SK1365-L/TI
	links medial oder rechts lateral	Stück	SK1361-R/TI	SK1362-R/TI	SK1363-R/TI	SK1365-R/TI

unten nach innen gekröpft (Abb. 2)

Material	Beinseite	ME	Artikelnummer für Systembreite			
			12 mm	14 mm	16 mm	20 mm
Stahl	links lateral oder rechts medial	Stück	SK1381-L/ST	SK1382-L/ST	SK1383-L/ST	SK1385-L/ST
	links medial oder rechts lateral	Stück	SK1381-R/ST	SK1382-R/ST	SK1383-R/ST	SK1385-R/ST
Titan	links lateral oder rechts medial	Stück	SK1381-L/TI	SK1382-L/TI	SK1383-L/TI	SK1385-L/TI
	links medial oder rechts lateral	Stück	SK1381-R/TI	SK1382-R/TI	SK1383-R/TI	SK1385-R/TI

unten nach außen gekröpft (Abb. 3)

Material	Beinseite	ME	Artikelnummer für Systembreite			
			12 mm	14 mm	16 mm	20 mm
Stahl	links lateral oder rechts medial	Stück	SK1391-L/ST	SK1392-L/ST	SK1393-L/ST	SK1395-L/ST
	links medial oder rechts lateral	Stück	SK1391-R/ST	SK1392-R/ST	SK1393-R/ST	SK1395-R/ST
Titan	links lateral oder rechts medial	Stück	SK1391-L/TI	SK1392-L/TI	SK1393-L/TI	SK1395-L/TI
	links medial oder rechts lateral	Stück	SK1391-R/TI	SK1392-R/TI	SK1393-R/TI	SK1395-R/TI

oben und unten nach innen gekröpft (Abb. 4)

Material	Beinseite	ME	Artikelnummer für Systembreite			
			12 mm	14 mm	16 mm	20 mm
Stahl	links lateral oder rechts medial	Stück	SK1331-L/ST	SK1332-L/ST	SK1333-L/ST	SK1335-L/ST
	links medial oder rechts lateral	Stück	SK1331-R/ST	SK1332-R/ST	SK1333-R/ST	SK1335-R/ST
Titan	links lateral oder rechts medial	Stück	SK1331-L/TI	SK1332-L/TI	SK1333-L/TI	SK1335-L/TI
	links medial oder rechts lateral	Stück	SK1331-R/TI	SK1332-R/TI	SK1333-R/TI	SK1335-R/TI

oben und unten nach außen gekröpft (Abb. 5)

Material	Beinseite	ME	Artikelnummer für Systembreite			
			12 mm	14 mm	16 mm	20 mm
Stahl	links lateral oder rechts medial	Stück	SK1491-L/ST	SK1492-L/ST	SK1493-L/ST	SK1495-L/ST
	links medial oder rechts lateral	Stück	SK1491-R/ST	SK1492-R/ST	SK1493-R/ST	SK1495-R/ST
Titan	links lateral oder rechts medial	Stück	SK1491-L/TI	SK1492-L/TI	SK1493-L/TI	SK1495-L/TI
	links medial oder rechts lateral	Stück	SK1491-R/TI	SK1492-R/TI	SK1493-R/TI	SK1495-R/TI

NEURO CLASSIC

NEURO VARIO

NEURO VARIO 2

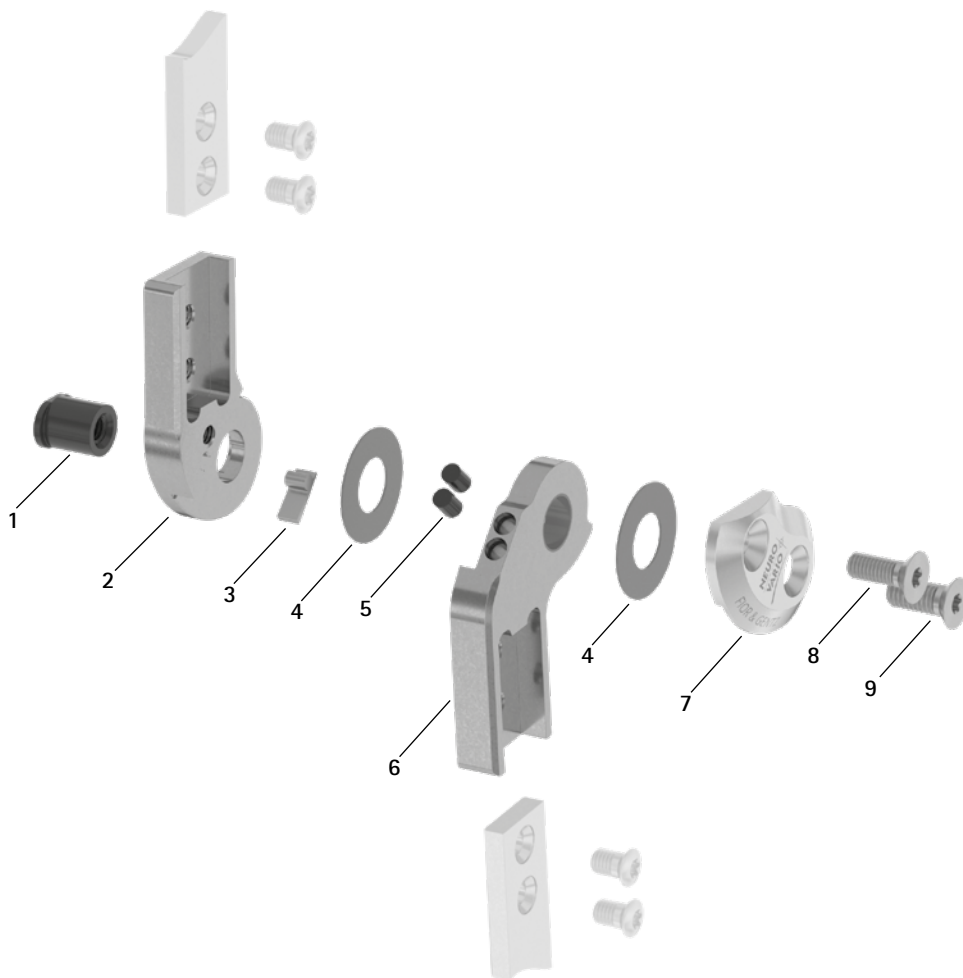
NEURO VARIO-SWING

NEURO ACTIVE  
Systemkniegelenk

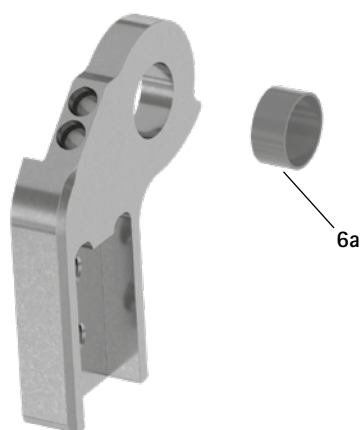
NEURO ACTIVE  
Systemgelenkschiene

NEURO CLASSIC H<sub>2</sub>O

Ersatzteile



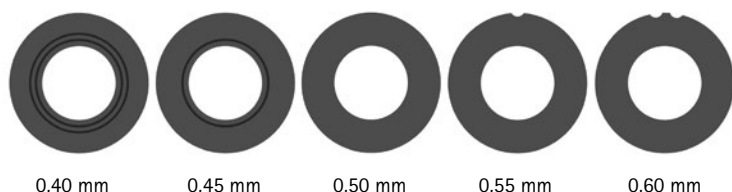
Unterteil mit Gleitbuchse, vormontiert (6)



Ersatzteile					
Pos.	Artikelnummer für Systembreite				Bezeichnung
	12 mm	14 mm	16 mm	20 mm	
1	SB8559-L0930	SB9669-L0950	SB1069-L1060	SB1069-L1220	Splintbolzen
2	SK0141-2L/ST	SK0142-2L/ST	SK0143-2L/ST	SK0145-2L/ST	Oberteil, links lateral oder rechts medial, gerade, Stahl
2	SK0141-2R/ST	SK0142-2R/ST	SK0143-2R/ST	SK0145-2R/ST	Oberteil, links medial oder rechts lateral, gerade, Stahl
2	SK0141-2L/TI	SK0142-2L/TI	SK0143-2L/TI	SK0145-2L/TI	Oberteil, links lateral oder rechts medial, gerade, Titan
2	SK0141-2R/TI	SK0142-2R/TI	SK0143-2R/TI	SK0145-2R/TI	Oberteil, links medial oder rechts lateral, gerade, Titan
2	SK0161-2L/ST	SK0162-2L/ST	SK0163-2L/ST	SK0165-2L/ST	Oberteil, links lateral oder rechts medial, nach innen gekröpft, Stahl
2	SK0161-2R/ST	SK0162-2R/ST	SK0163-2R/ST	SK0165-2R/ST	Oberteil, links medial oder rechts lateral, nach innen gekröpft, Stahl
2	SK0161-2L/TI	SK0162-2L/TI	SK0163-2L/TI	SK0165-2L/TI	Oberteil, links lateral oder rechts medial, nach innen gekröpft, Titan
2	SK0161-2R/TI	SK0162-2R/TI	SK0163-2R/TI	SK0165-2R/TI	Oberteil, links medial oder rechts lateral, nach innen gekröpft, Titan
2	SK0161-9L/ST	SK0162-9L/ST	SK0163-9L/ST	SK0165-9L/ST	Oberteil, links lateral oder rechts medial, nach außen gekröpft, Stahl
2	SK0161-9R/ST	SK0162-9R/ST	SK0163-9R/ST	SK0165-9R/ST	Oberteil, links medial oder rechts lateral, nach außen gekröpft, Stahl
2	SK0161-9L/TI	SK0162-9L/TI	SK0163-9L/TI	SK0165-9L/TI	Oberteil, links lateral oder rechts medial, nach außen gekröpft, Titan
2	SK0161-9R/TI	SK0162-9R/TI	SK0163-9R/TI	SK0165-9R/TI	Oberteil, links medial oder rechts lateral, nach außen gekröpft, Titan
3	SK9521-E005	SK9522-E005	SK9523-E005	SK9525-E005	5° Extensionsanschlag
4	GS1609-*	GS1910-*	GS2311-*	GS2611-*	Gleitscheibe*
5	PN1000-L05/5	PN1000-L05/5	PN1000-L05/5	PN1000-L05/5	Extensionsanschlagdämpfer
6	SL0111-L/ST	SL0112-L/ST	SL0113-L/ST	SL0115-L/ST	Unterteil mit Gleitbuchse, links lateral oder rechts medial, gerade, Stahl
6	SL0111-R/ST	SL0112-R/ST	SL0113-R/ST	SL0115-R/ST	Unterteil mit Gleitbuchse, links medial oder rechts lateral, gerade, Stahl
6	SL0111-L/TI	SL0112-L/TI	SL0113-L/TI	SL0115-L/TI	Unterteil mit Gleitbuchse, links lateral oder rechts medial, gerade, Titan
6	SL0111-R/TI	SL0112-R/TI	SL0113-R/TI	SL0115-R/TI	Unterteil mit Gleitbuchse, links medial oder rechts lateral, gerade, Titan
6	SL0131-L/ST	SL0132-L/ST	SL0133-L/ST	SL0135-L/ST	Unterteil mit Gleitbuchse, links lateral oder rechts medial, nach innen gekröpft, Stahl
6	SL0131-R/ST	SL0132-R/ST	SL0133-R/ST	SL0135-R/ST	Unterteil mit Gleitbuchse, links medial oder rechts lateral, nach innen gekröpft, Stahl
6	SL0131-L/TI	SL0132-L/TI	SL0133-L/TI	SL0135-L/TI	Unterteil mit Gleitbuchse, links lateral oder rechts medial, nach innen gekröpft, Titan
6	SL0131-R/TI	SL0132-R/TI	SL0133-R/TI	SL0135-R/TI	Unterteil mit Gleitbuchse, links medial oder rechts lateral, nach innen gekröpft, Titan
6	SL0131-8L/ST	SL0132-8L/ST	SL0133-8L/ST	SL0135-8L/ST	Unterteil mit Gleitbuchse, links lateral oder rechts medial, nach außen gekröpft, Stahl
6	SL0131-8R/ST	SL0132-8R/ST	SL0133-8R/ST	SL0135-8R/ST	Unterteil mit Gleitbuchse, links medial oder rechts lateral, nach außen gekröpft, Stahl
6	SL0131-8L/TI	SL0132-8L/TI	SL0133-8L/TI	SL0135-8L/TI	Unterteil mit Gleitbuchse, links lateral oder rechts medial, nach außen gekröpft, Titan
6	SL0131-8R/TI	SL0132-8R/TI	SL0133-8R/TI	SL0135-8R/TI	Unterteil mit Gleitbuchse, links medial oder rechts lateral, nach außen gekröpft, Titan
6a	BP1009-L050	BP1110-L050	BP1211-L055	BP1211-L060	Gleitbuchse
7	SK0191-L/AL	SK0192-L/AL	SK0193-L/AL	SK0195-L/AL	Deckplatte, links lateral oder rechts medial, Aluminium
7	SK0191-R/AL	SK0192-R/AL	SK0193-R/AL	SK0195-R/AL	Deckplatte, links medial oder rechts lateral, Aluminium
8	SC1404-L12	SC1405-L12	SC1405-L14	SC1405-L14	Senkschraube mit Innensechsrund
9	SC1405-L12	SC1405-L12	SC1406-L14	SC1406-L14	Senkschraube mit Innensechsrund (Achsschraube)
ohne Abb.	SC0403-L08	SC0403-L08	SC0403-L10	SC0403-L10	Linsenschraube zum Austauschen der Extensionsanschlänge

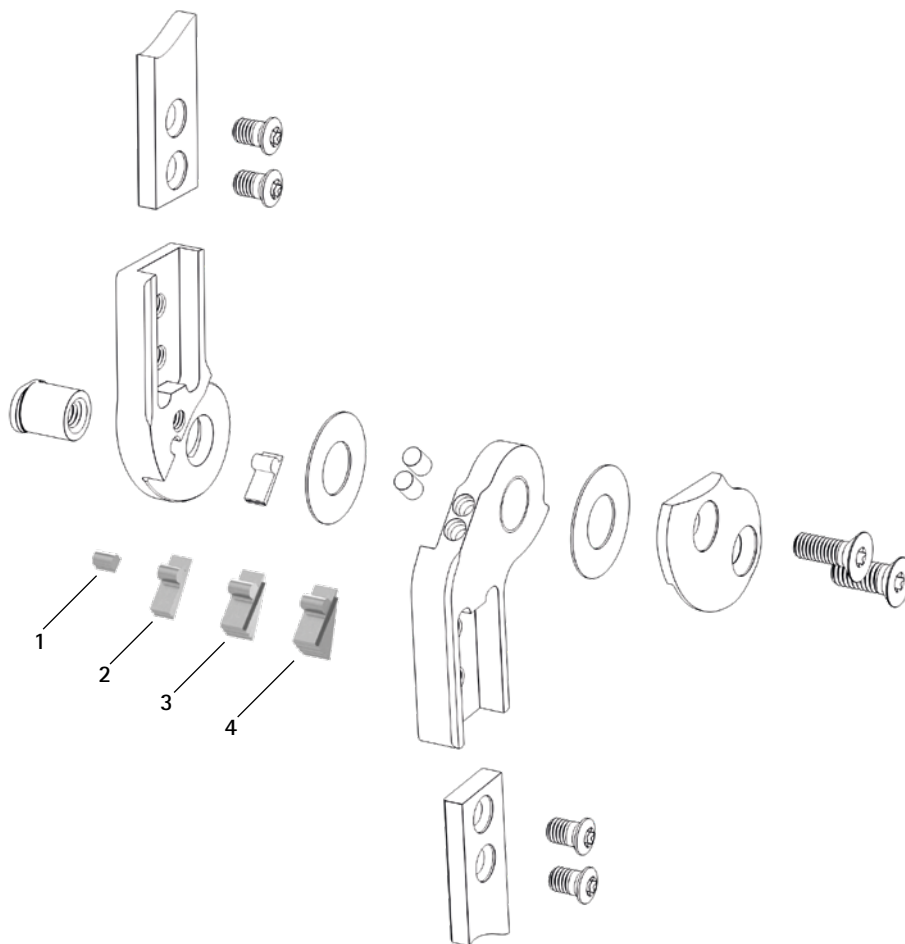
* Gleitscheiben				
	Artikelnummer für Systembreite			
	12 mm	14 mm	16 mm	20 mm
	Ø = 16 mm	Ø = 19 mm	Ø = 23 mm	Ø = 26 mm
	GS1609-040	GS1910-040	GS2311-040	GS2611-040
	GS1609-045	GS1910-045	GS2311-045	GS2611-045
	GS1609-050	GS1910-050	GS2311-050	GS2611-050
	GS1609-055	GS1910-055	GS2311-055	GS2611-055
	GS1609-060	GS1910-060	GS2311-060	GS2611-060

Die letzten drei Ziffern der Artikelnummer stehen für die Dicke der Gleitscheibe, z. B. GS1609-040. Die Dicke dieser Gleitscheibe ist 0,40 mm. Insgesamt sind die Gleitscheiben in fünf Dicken erhältlich. Die Dicke einer Gleitscheibe wird durch die Markierungen angezeigt. Eine Gleitscheibe mit zwei Rillen hat beispielsweise eine Dicke von 0,40 mm, während eine Gleitscheibe mit einer Kerbe eine Dicke von 0,55 mm besitzt.



→ Systemschienen und Systemanker finden Sie ab Katalogseite I1.

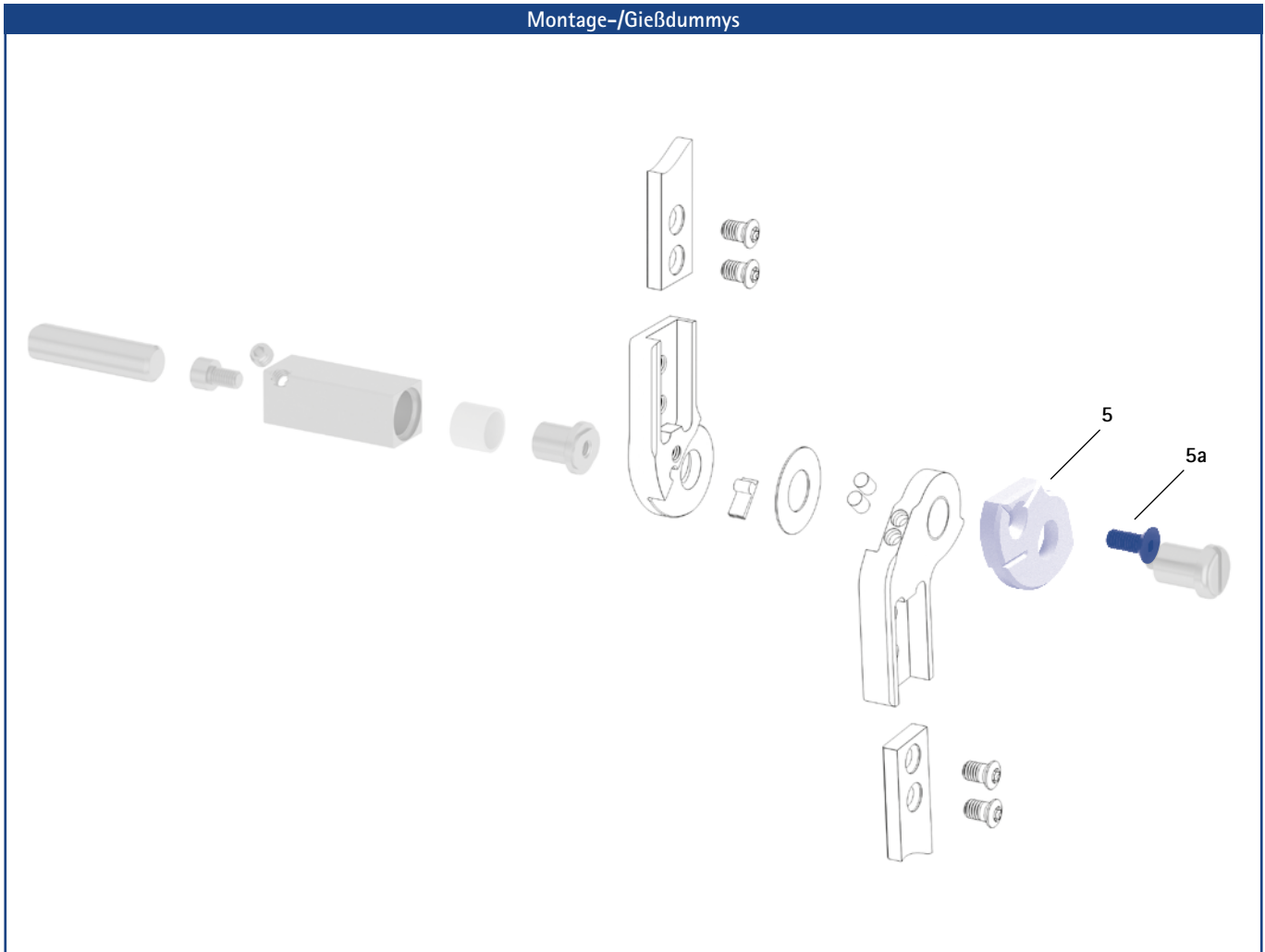
Extensionsansläge



Zubehörteile

Position	Artikelnummer für Systembreite				Bezeichnung
	12 mm	14 mm	16 mm	20 mm	
1	SJ9021-E000	SJ9022-E000	SJ9023-E000	SJ9025-E000	0° Extensionsanschlag
2	SK9521-E010	SK9522-E010	SK9523-E010	SK9525-E010	10° Extensionsanschlag
3	SK9521-E020	SK9522-E020	SK9523-E020	SK9525-E020	20° Extensionsanschlag
4	SK9521-E030	SK9522-E030	SK9523-E030	SK9525-E030	30° Extensionsanschlag
1-4	SK9521	SK9522	SK9523	SK9525	Anschlagsatz, je 1 x 0°, 10°, 20°, 30° Extensionsanschläge

Montage-/Gießdummys



Montage-/Gießdummys						
Position	Artikelnummer für Systembreite				Bezeichnung	ME
	12 mm	14 mm	16 mm	20 mm		
5	SL0911-L	SL0912-L	SL0913-L	SL0915-L	Montage-/Gießdummy, links lateral oder rechts medial (1 Dummy mit Schraube)	Stück
5	SL0911-R	SL0912-R	SL0913-R	SL0915-R	Montage-/Gießdummy, links medial oder rechts lateral (1 Dummy mit Schraube)	Stück
5a	SC1054-L12	SC1055-L12	SC1055-L12	SC1055-L16	Senkschraube mit Innensechskant	Stück

- ➔ Montage-/Gießdummys sind im Lieferumfang der Systemgelenke enthalten.
- ➔ Einen Überblick über unsere Werkzeuge bekommen Sie ab Katalogseite J1.

NEURO CLASSIC

NEURO VARIO

NEURO VARIO 2

NEURO VARIO-SWING

NEURO ACTIVE  
Systemkniegelenk

NEURO ACTIVE  
Systemgelenkschiene

NEURO CLASSIC H<sub>2</sub>O